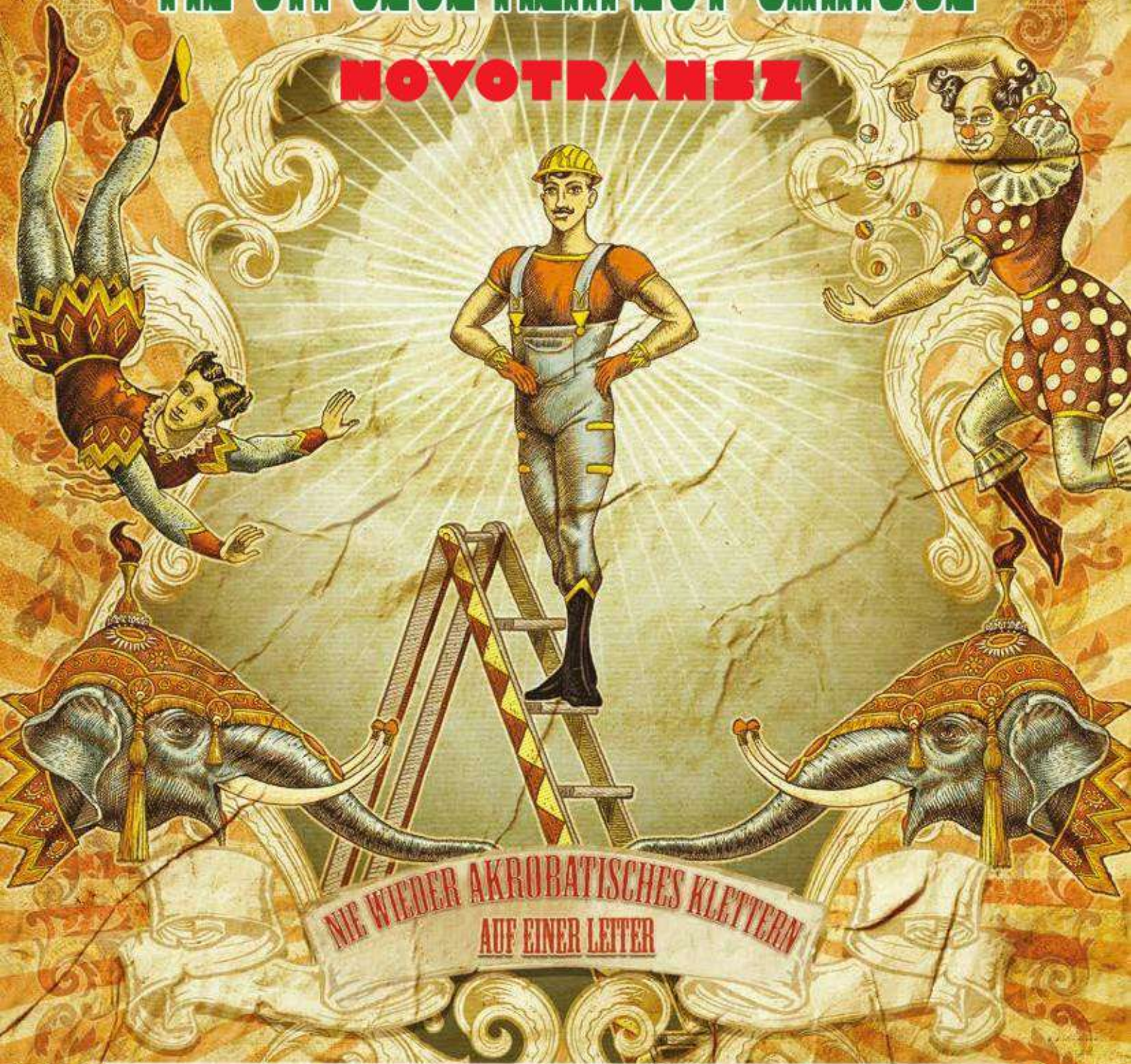


AZ ÖN CÉGE NEM EGY CIRKUSZ

NOVOTRANSZ



ELEVAH®

BIZTONSÁG MAGASABB SZINTEN

Faradome®
Industrie spa

www.novotransz.hu



2017

SZEMÉLYEMELŐ SZEDŐGÉPEINK

ELEVAH® PICKING
BELTÉRI / KÜLTÉRI

ELEVAH® MOVE
BELTÉRI

**ELEVAH® KÉZZEL
ELTOLHATÓ**
BELTÉRI / KÜLTÉRI

ELEVAH® SPECIÁLIS
BELTÉRI



80MP
65MP
8.o.



80M
65M
24.o.



70
38.o.



BOROSPINCE
56.o.



51MP
12.o.



50M
28.o.



61
40.o.



MEZŐGAZDASÁG
58.o.



50MP
16.o.



40M
40B
30.o.



50F
42.o.



ATEX
60.o.



47P
18.o.



80ES M
65ES M
34.o.



400XL
44.o.



PKS65
SPECIÁLIS
KIVITEL
GUMI-
ABRONCSOK-
HOZ
61.o.



40MP
40BP
20.o.

PKS ÉS ZP SZÉRIA



PKS 1200
64.o.

PKS 920
66.o.



ZP 150
68.o.

ZP 200
70.o.



TARTOZÉKOK
ÉS SPECIÁLIS
KIEGÉSZÍTŐK
46.o.

ELEVAH[®] PICKING

KOMPAKT ÉS ERGONOMIKUS KOMISSIÓZÓ GÉPEK

Elektromosan állítható komissiózó
(szedő, kiszedő) platform (standard kivitel)

A komissiózó platform teherbírása 100 kg,
maximum 0,4 m² áru helyezhető el rajta, és egyszerű
hozzáférést biztosít a kezelőnek.



Egykezes kezelés

Egykezes kezelés botkormányval az egyszerű kezelés érdekében.



ELEVAH®

SEMÉLYEMELŐ MUNKAÁLLVÁNYOK

A BIZTONSÁGOS MUNKAVÉGZÉSHEZ ALACSONY MAGASSÁGBAN

A munkaállványok új fajtáját azért fejlesztették ki, hogy alacsony magasságokban is biztonságos munkavégzést tegyenek lehetővé. Az Elevah személyemelő munkaállványok széles körben bevetethők. A kiskeresedelemben, gyártóhelyektől (raktári, karbantartási, fenntartási és szerelési munkák) kezdve nyilvános létesítményeken át, mint pl. sportcsarnokok, kórházak és színházak, egészen a villanszerelő és festőmunkák során. Az Elevah személyemelő munkaállványok igen kompakt felépítésűek, kicsi a fordulási sugaruk, amely a legszűkebb helyeken is precíz és biztonságos munkavégzést tesz lehetővé.



Miért szükséges nagyobb munkabiztonság kis magasságon

A halálesetek vagy súlyos sérülések leggyakoribb oka a létráról történő leesés (WAHR infó 2005).

A BG BAU (Építőipari Szakmai Szövetség) által nyilvánosságra hozott becslés szerint a létráról leesések kb. 85 százaléka három méter alatti magasságból történik. Az létráról leesés miatt bekövetkezett balesetek majdnem 90 százalékának az oka a létrák stabilitásának hiányában keresendő. A BG BAU a munkabiztonság növelése érdekében néhány éve jutalomkampányt indított, hogy támogassa azon tagvállalkozásokat, akik a munkabiztonságba befektetnének.

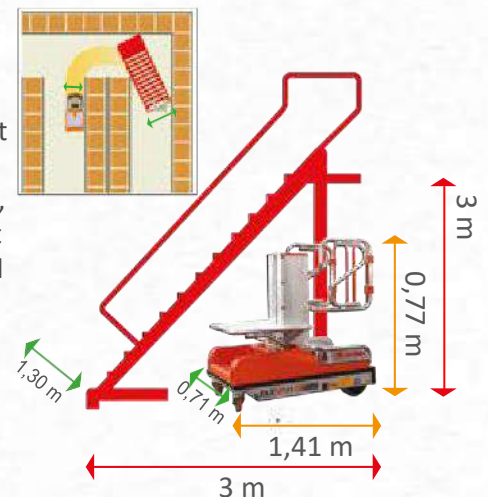
Az új előírások



WAHR (Work at Height Regulations): Angliában 2005 óta új előírások érvényesek, mely szerint a munkaadók, valamint az összes munkavállaló, aki a padlószintnél magasabban dolgozik, köteles a maximális biztonságot biztosító felszerelést használni. Ezen felül megtiltották a két méternél hosszabb létrák használatát.

DIN EN 131-7: 2013 júliusától van érvényben ez az Európai Szabvány, amely max. 5 m magas, max. 1 x 2 m állófelületű fellépős hordozható létrákra vonatkozik, melyek kombinált

összerhelhetősége (használó + készülékek + szerszámok + anyagok) max. 150 kg. A szabvány megtiltja a hagyományos létrák használatát a magasban végzett munkák során és szigorú tesztekkel írja elő, amelyek miatt az engedélyezett létrák terjedelmesebbek, sokkal nehezebbek és ezért kevésbé hatékonyak.



Az Elevah a válasz az új biztonsági követelményekre

Az elmúlt pár évben nagymértékben megnőtt az igény, hogy a vállalkozásoknál vagy az építkezéseken kis, könnyű és kompakt platformokat használjanak, amelyekkel gyorsan elérhetik a kritikus helyeket is, miközben a magasban dolgozó személy legmagasabb fokú biztonsága garantált.



Az Elevah olyan befektetés, amely növeli vállalkozása munkabiztonságát



SZÁMUNKRA A BIZTONSÁG TÖBB MINT RÉSZLETKÉRDÉS



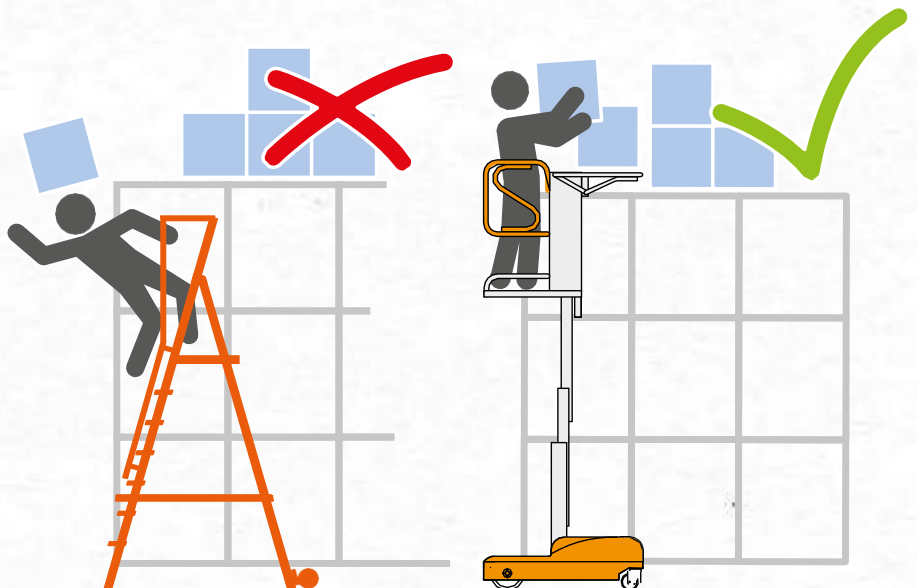
Maximálja vállalkozása munkabiztonságát

Az Elevah szériára jellemző, hogy minden részletre odafigyelnek, ami a munkavállaló biztonságának növeléséhez vezethet.



Növelje a védelmet úgy,

hogy a magasban végzett munkák során minimalizálja a balesetveszélyt.



ELEVAH[®] 80 és 65 MOVE picking

Ha kompakt személyemelőt keres kommissiózáshoz, amely megkönnyíti a nehéz tárgyak összegyűjtését és tárolását, úgy az Elevah 80 vagy 65 Move Picking az Önnek megfelelő kommissiózó gép. 7,75 vagy 6,5 m munkamagassággal és a 200kg (100+100) teherbírással.

ELEVAH 80 és 65 MOVE PICKING

Egyszerű kommissiózás és raktározás polcos raktárakban és gumiabroncs raktárakban, áruházakban, szupermarketekben, még a legszűkebb térben is.

80MP: 5,75 m
65MP: 4,70 m

172 cm

78 cm



KÉNYELMES ÉS ERGONOMIKUS

A könnyen hozzáférhető elektromos picking vezérlésnek és a különösen ergonomikus munkahelyének köszönhetően a termékek könnyen és kényelmesen vehetők fel.

**SAFETY
FIRST**

Oldalbejárat érzékelőkkel, amik megakadályozzák a kosár nyitását.
Dupla jelenléti jelzés. Felbillenés elleni védelem.
Elektronikus dőlésellenőrzés.
Túlterhelés elleni védelem.

KOMISSIÓZÓ GÉPEK

08

ÖNJÁRÓ 7,75 m ÉS 6,5 m MUNKAMAGASSÁGIG

www.novotransz.hu



COLONNE E CESTELLO
IN ALLUMINIO



TARTOZÉKOK ÉS SPECIÁLIS KIEGÉSZÍTŐK



PICK.PLE: A gép tanúsítása munkaállványként.

➤ **MÁS TARTOZÉKOK ÉS SPECIÁLIS KIEGÉSZÍTŐK 46.o.**

A munkatárs a számos biztonsági berendezésnek köszönhetően magasan is védve van dőlés vagy leesés ellen.



**DUPLA PLATFORMOS KIVITEL
KOMISSIÓZÁSHOZ ÉS RAKTÁROZÁSHOZ**

Az állítható magasságú kommissiózó platformnak és a tárolóasztalnak köszönhetően teljes mértékben ellenőrzése alatt tarthatja a kommissiózási feladatokat.

BLUE SPOT

Blu Spot fény teljes körű védelem a kezelőnek.
(**BLUE SPOT** és **BLUE SPOT1** 54.o.)



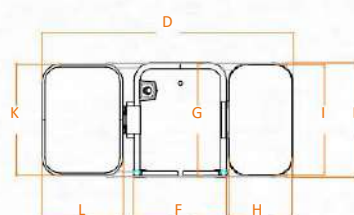
ELEVAH 80 és 65 MOVE PICKING

KOMISSIÓZÓ GÉPEK

ELEVAH® 80 MOVE picking

Műszaki adatok

Maximális munkamagasság		7,75 m
Maximális teherbírás		200 kg
Max. engedélyezett személyek száma		1
Felhasználási terület		Beltéri - kültéri
A	Magasság behúzva	1980 mm
B	Platform magasság (behúzva)	590 mm
C	Platform magasság (kitolva)	5750 mm
D/E	A gép maximális méretei	1720 x 780 mm
F/G	Kosárméret	630 x 780 mm
Gépsúly		790 kg
H/I	Tárolóasztal méretei	500 x 760 mm
Tárolóasztal teherbírása		20 kg
Meghajtott kerekek		Ø 220 x 65
Beálló kerekek		Ø 200 x 50

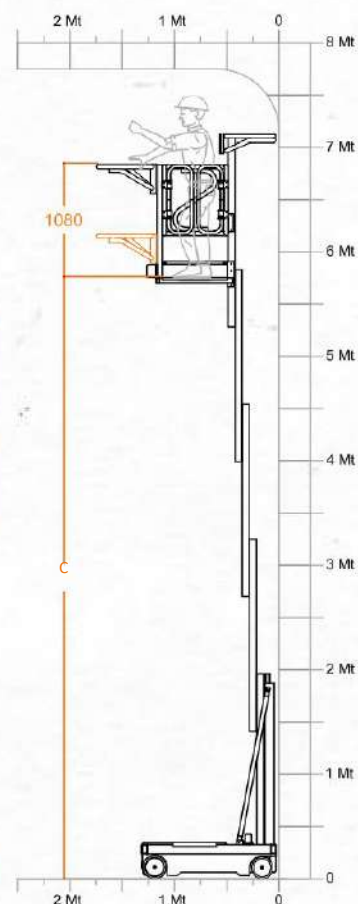
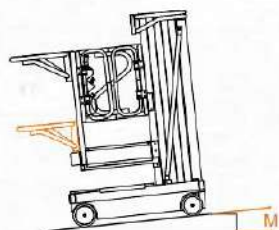
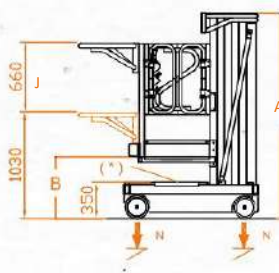


KOMISSIÓZÓ PLATFORM

Beállítás		Elektromos
J	Függőleges emelés	660 mm
Min. Platform magasság (behúzva)		1030 mm
Max. Platform magasság (behúzva)		6830 mm
k/l	Méret	550 x 760 mm
Kapacitás		100 kg

TELJESÍTMÉNY

Hajtás		Elektro
Akkumulátorok		2 Pb-savas akkumulátorok 12V 105Ah
Akkutöltő készülék		110V - 220V
M	Max. emelkedési szög	15%
Emelkedési szög kitolt állapotban		2,5%
Fordulási sugár belső		nulla
Fordulási sugár külső		1095 mm
Max. sebesség (emelés - süllyesztés)		0,2 m/s
Max. haladási sebesség (behúzva - kitolva)		1,0 - 0,22 m/s
N	Max. nyomás kerekenként teljes terheléskor*	3,50 kN
Munkaciklusok ** (teljesen feltöltve)		130



* Asszimmetrikus tehereloszlás

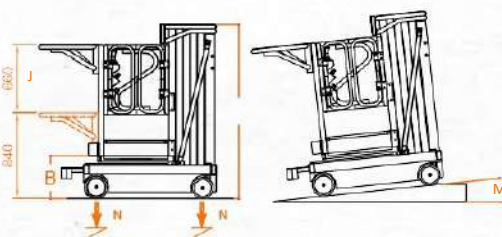
** Munkaciklusnak számít: 20 m elmozgatás, emelés a legmagasabb platform állásba, komplett leeresztés és a komissiózó platform használata.

ELEVAH® 65 MOVE picking

Műszaki adatok



Maximális munkamagasság		6,50 m
Maximális teherbírás		200 kg
Max. engedélyezett személyek száma		1
Felhasználási terület		Beltéri - kültéri
A	Magasság behúzva	1720 mm
b	Platform magasság (behúzva)	420 mm
c	Platform magasság (kitolva)	4700 mm
D/E	A gép maximális méretei	1720 x 780 mm
F/G	Kosárméret	630 x 780 mm
Gépsúly		720 kg
H/I	Tárolóasztal méretei	460 x 760 mm
Tárolóasztal teherbírása		20 kg
Meghajtott kerekek		Ø 220 x 65
Beálló kerekek		Ø 200 x 50



KOMISSIÓZÓ PLATFORM

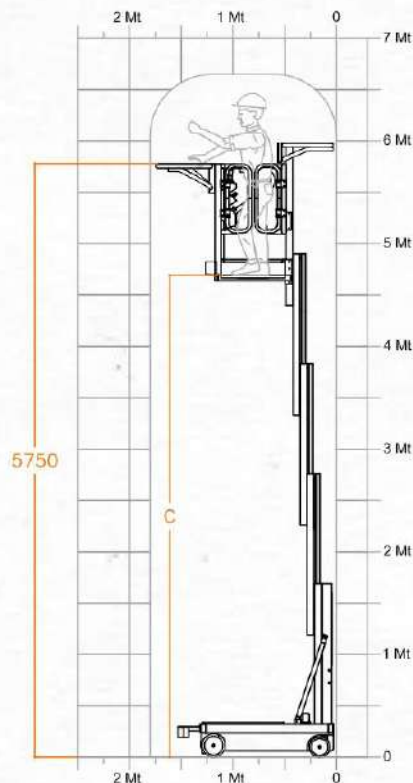
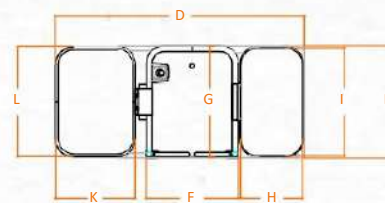
Beállítás		Elektromos
J	Függőleges emelés	660 mm
Min. Platform magasság (behúzva)		840 mm
Max. Platform magasság (behúzva)		5750 mm
K/L	Méret	550 x 760 mm
Kapacitás		100 kg

TELJESÍTMÉNY

Hajtás		Elektro
Akkumulátorok		2 Pb-savas akkumulátorok 12V 105Ah
Akku töltő készülék		110V - 220V
M	Max. emelkedési szög	15%
Emelkedési szög kitolt állapotban		2,5%
Fordulási sugár belső		nulla
Fordulási sugár külső		1095 mm
Max. sebesség (emelés - süllyesztés)		0,2 m/s
Max. haladási sebesség (behúzva - kitolva)		1 - 0,22 m/s
N	Max. nyomás kerekenként teljes terheléskor*	3,20 kN
Munkaciklusok ** (teljesen feltöltve)		130

*Asszimetrikus tehereloszlás

** Munkaciklusnak számít: 20 m elmozgatás, emelés a legmagasabb platform állásba, komplett leeresztés és a komissiózó platform használata.



ELEVAH 65 MOVE PICKING

MŰSZAKI ADATOK

ELEVAH® 51 MOVE picking

Az Elevah 51 Move az egyetlen teljesen alumíniumból készült kommissiózó gép. Önsúlya 330 kg, teherbírása 200 kg.

ELEVAH 51 MOVE PICKING

KOMISSIÓZÓ GÉPEK



Raktársarnokokban,
autókereskedésekben,
kiskereskedelmi
áruházláncokban, stb.
történő használatra ideális.



GYORS ÉS KÖNNYEN KEZELHETŐ

Különösen kézre álló és gyors: max. sebesség 5 km/h. A fordulási sugar egyenlő nulla.



TELJESEN
ALUMÍNÍUM



NAGY PRODUKTIVITÁS A LEGSZŰKEBB HELYEN

Nagy és sokoldalú kommissiózó platform (57x69cm), kényelmes tartó és elegendő hely a kezelőnek, mindez csak 77x141 cm méretben. Az aljmagasság jó 10 cm, így a talaj egyenetlenségei könnyen legyőzhetők.



TELJES ELLENŐRZÉS EGY KÉZZEL AZ
EGYKEZES VEZÉRLÉSNEK
KÖSZÖNHETŐEN



ELEVAH 51 MOVE PICKING

KOMISSIÓZÓ GÉPEK

ELEVAH® 51 MOVE picking

KOMISSIÓZÓ PLATFORM MINDEN IGÉNYRE

A komissiózó platform a számos felszerelési lehetőségnek köszönhetően pontosan az Ön igényeihez igazítható. (Lásd 49. oldal)



MEGNÖVELT KIHÚZHATÓ KOMISSIÓZÓ PLATFORM.



KOMISSIÓZÓ PLATFORM MOZGATHATÓ OLDALSÓ ELEMekkel



MEGNÖVELT FIX KOMISSIÓZÓ PLATFORM



TARTOZÉKOK ÉS SPECIÁLIS KIEGÉSZÍTŐK



4KIT: Készlet 4 akkumulátorral a gép élettartamának megduplázására. **RL:** Vezetőgörgők.

➤ **MÁS TARTOZÉKOK ÉS SPECIÁLIS KIEGÉSZÍTŐK**
46. o.

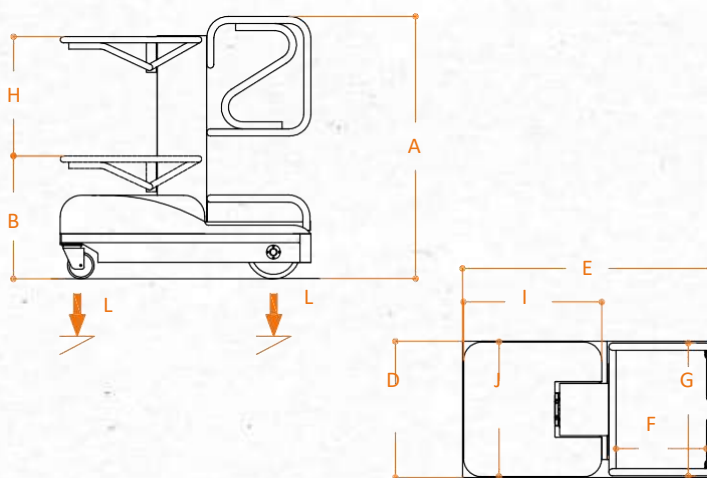
Műszaki adatok

Maximális munkamagasság	5,10 m	
Maximális teherbírás	200 kg	
Max. engedélyezett személyek száma	1	
Felhasználási terület	Beltéri - kültéri	
A	Magasság behúzva	1430 mm
B	Platform magasság (behúzva)	325 mm
C	Platform magasság (kitolva)	3000 mm
D/E	A gép maximális méretei	770 x 1410 mm
F/G	Kosárméret	580 x 740 mm
Gépsúly	330 kg	
Meghajtott kerekek	Ø 300 x 76	
Beálló kerekek	Ø 150 x 40	



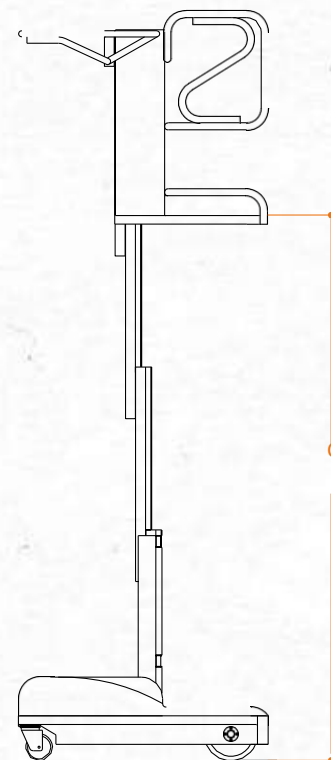
KOMISSIÓZÓ PLATFORM

Beállítás	Elektromos	
H	Függőleges emelés	640 mm
Min. Platform magasság (behúzva)	690 mm	
Max. Platform magasság (behúzva)	4010 mm	
I/J	Méret	780 x 760 mm
Kapacitás	100 kg	



TELJESÍTMÉNY

Hajtás	Elektro	
Akkumulátorok	2 AGM 12V 85 Ah	
Akku töltő készülék	110V - 220V	
K	Max. emelkedési szög	15%
Emelkedési szög kitolt állapotban	5%	
Fordulási sugár belső	0	
Fordulási sugár külső	1380 mm	
Max. sebesség (emelés - süllyesztés)	0,15 m/s	
Max. haladási sebesség (behúzva - kitolva)	1,25 - 0,42 m/s	
L	Max. nyomás kerekenként teljes terheléskor*	1,90 kN
Munkaciklusok ** (teljesen feltöltve)	Kb. 100	



* Asszimetrikus tehereloszlás

** Munkaciklusnak számít: 20 m elmozgatás, emelés a legmagasabb platform állásba, komplett leeresztés és a kommissiózó platform használata.

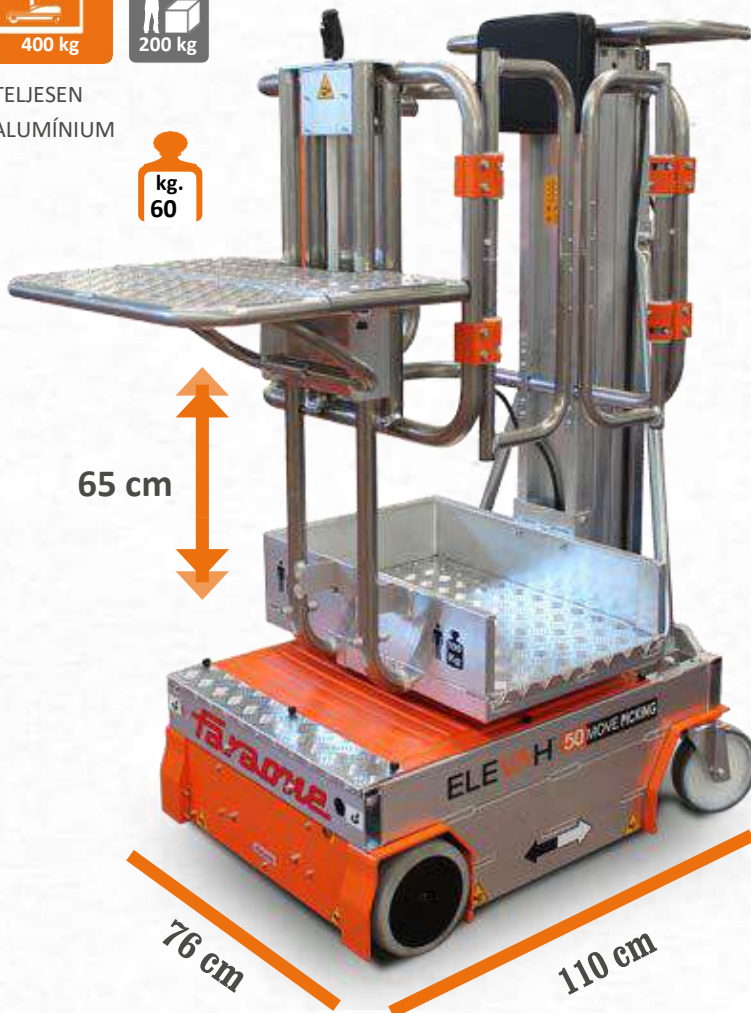
ELEVAH® 50 MOVE picking

ÚJ

Elevah 50MP a 400 kg önsúlyú, 200 kg teherbírású és dupla platformos kommissiózó készülék.



TELJESEN
ALUMÍNÍUM



Különösen kompakt (78x110cm) és fordulékony, így ezzel a géppel bárhol végezhet kommissiózást.

KOMISSIÓZÓ PLATFORMOK

A mechanikusan állítható kommissiózó platform (teherbírás 60 kg) mellett 40 kg teherbírású tárolóasztallal.



ELEVAH 50 MOVE PICKING

KOMISSIÓZÓ GÉPEK



TELJES ELLENŐRZÉS EGY KÉZZEL

Ez a kommissiózó gép önjáró teljes magassáig, és egyidejűleg mozgatható és emelhető/süllyeszthető. Az egykezes vezérlésnek köszönhetően megmarad a kezelő optimális mozgásszabadsága.

TARTOZÉKOK ÉS SPECIÁLIS KIEGÉSZÍTŐK



ZA: Ballaszt csúszós padlókhöz (100 kg).

MÁS TARTOZÉKOK ÉS SPECIÁLIS KIEGÉSZÍTŐK 46. o.

Műszaki adatok

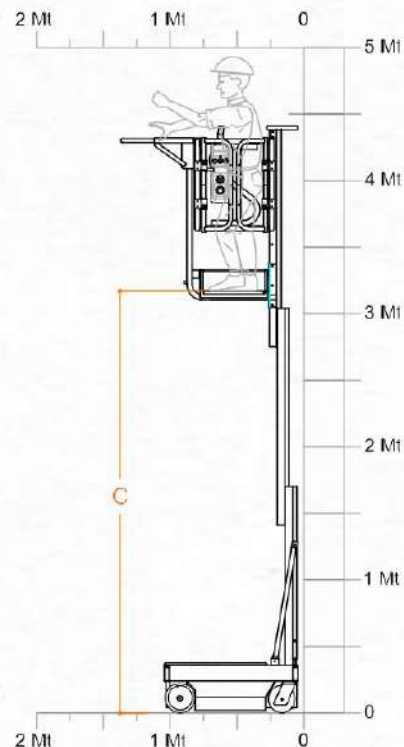
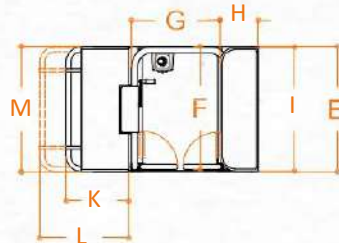
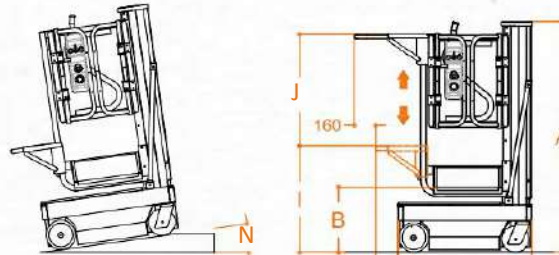
Maximális munkamagasság		5,17 m
Maximális teherbírás		200 kg
Max. engedélyezett személyek száma		1
Felhasználási terület		Beltéri - kültéri
A	Magasság behúzva	1745 mm
b	Platform magasság (behúzva)	490 mm
C	Platform magasság (kitolva)	3170 mm
D/E	A gép maximális méretei	1000 x 760 mm
F/G	Kosárméret	750 x 540 mm
Gépsúly		400 kg
H/I	Tárolóasztal méretei	230 x 750 mm
Tárolóasztal teherbírása		40 kg
Meghajtott kerekek		Ø 220 x 65
Beálló kerekek		Ø 200 x 45

KOMISSIÓZÓ PLATFORM

Beállítás		Mechanikus
J	Függőleges emelés	840 mm
Min. Platform magasság (behúzva)		800 mm
Max. Platform magasság (behúzva)		4320 mm
K(L)/M	Méret	380 (540) x 760 mm
Kapacitás		60 kg

TELJESÍTMÉNY

Hajtás		Elektro
Akkumulátorok		2 Pb-savas akkumulátorok 12V 105Ah
Akku töltő készülék		110V - 220V
N	Max. emelkedési szög	13%
Emelkedési szög kitolt állapotban		2,5%
Fordulási sugár belső		0
Fordulási sugár külső		1200 mm
Max. sebesség (emelés - süllyesztés)		0,12 - 0,15 m/s
Max. haladási sebesség (behúzva - kitolva)		0,9 - 0,2 m/s
O	Max. nyomás kerekenként teljes terheléskor*	2,1 kN



- *Asszimmetrikus tehereloszlás
- * Munkaciklusnak számít: 20 m elmozgatás, emelés a legmagasabb platform állásba, komplett leeresztés és a komissiózó platform használata.

ELEVAH[®] 47 picking

Kompakt személyemelő
munkaállvány 4,60 m
munkamagasságig.

ELEVAH 47 PICKING



Tágas, automatikus magasság beállítású lerakási felület.

Felfelé és
lefelé mozgás
teljesen egyszerűen
és nagymértékben
biztonságosan.



Erőráfordítás
csak 8 kg.



76 cm

kg.
80



KOMISSIÓZÓ GÉPEK

TARTOZÉKOK ÉS SPECIÁLIS KIEGÉSZÍTŐK



PMES: Megnövelt kihúzható komissiózó
platform (+20cm).

➤ MÁΣ TARTOZÉKOK ÉΣ SPECIÁLIS KIEGÉΣZÍTŐK
46. o.

Műszaki adatok

Maximális munkamagasság		4,70 m
Maximális teherbírás		200 kg
Max. engedélyezett személyek száma		1
Felhasználási terület		Beltéri - kültéri
A	Magasság behúzva	1620 mm
B	Platform magasság (behúzva)	395 mm
C	Platform magasság (kitolva)	2700 mm
D/E	A gép maximális méretei	780 x 1373 mm
F/G	Kosárméret	700 x 720 mm
Gépsúly		260 kg
Meghajtott kerekek		Ø 200 x 50
Beálló kerekek		Ø 150 x 45

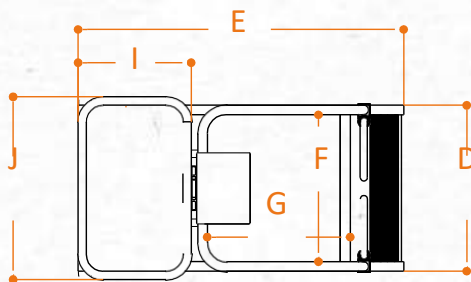
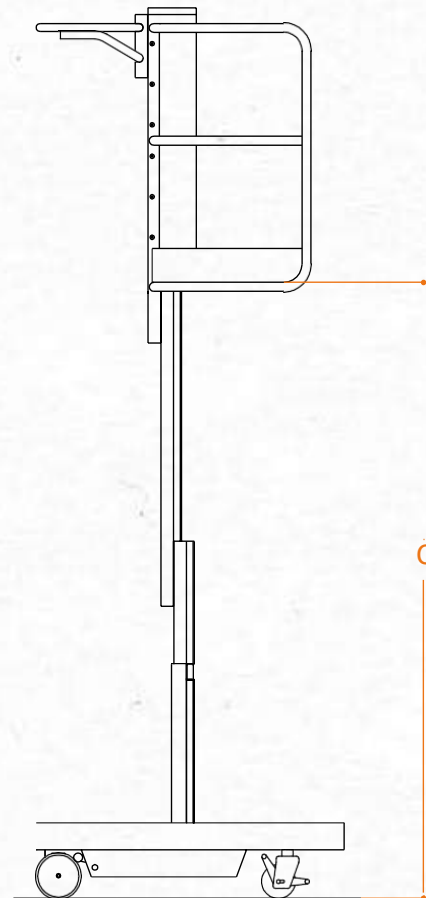
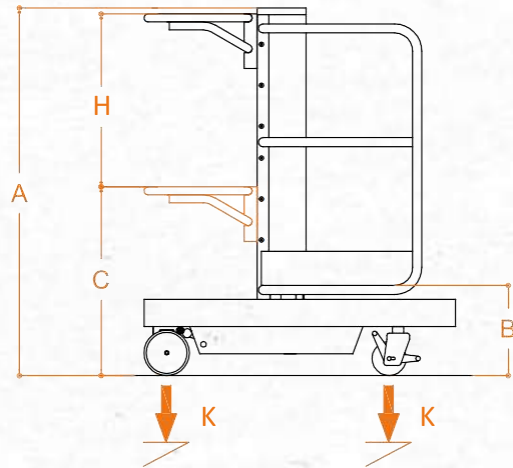


KOMISSIÓZÓ PLATFORM

Beállítás		Elektromos
H	Függőleges emelés	760 mm
Min. Platform magasság (behúzva)		830 mm
Max. Platform magasság (behúzva)		3880 mm
I/J	Méret	477 x 786 mm
Kapacitás		80 kg

TELJESÍTMÉNY

Akkumulátorok		2xAGM - 12 V 45 Ah
Akku töltő készülék		110V - 220V
Max. sebesség (emelés - süllyesztés)		0,20 - 0,15 m/s
Manuális eltolás (indulás - mozgásban)		8 - 5 kg
K	Max. nyomás kerekenként teljes terheléskor*	1,60 kN



*Asszimmetrikus tehereloszlás

ELEVAH[®] 40 MOVE picking

JUTALOM

BG BAU



190 kg



150 kg

PRODUCT
OF THE
YEAR 2015



Az ELEVAH 40 Move Kommissiózó platform a létra tényleges alternatívájaként. Ez az elektromos létra tökéletes a max. 4 m magasságig történő kommissiózáshoz archívumokban, irodákban, klinikákon, stb.

AGM 45 Ah akkumulátorokkal, ami alapfelszereltség, a készülék használati ideje megduplázódik.



EGYSZERŰ DE HATÉKONY



ÖNJÁRÓ



ELEVAH 40 MOVE PICKING

KOMMISSÍÓZÓ GÉPEK

TARTOZÉKOK ÉS SPECIÁLIS KIEGÉSZÍTŐK



C: Feltekerhető heveder az áru rögzítéséhez.



40 PR: Mozgatható falak kommissiózó platformokhoz.

➤ **MÁS TARTOZÉKOK ÉS SPECIÁLIS KIEGÉSZÍTŐK**
46. o.

PADLÓ SZINTEN ÖNJÁRÓ - MAXIMÁLIS MUNKAMAGASSÁG 4 m

CE Megfelel az UNI EN ISO 3691-1 Önjáró ipari targoncák, a vezető nélküli, a változtatható kinyúlású és a teherszállító targoncák kivételével szabványoknak. A nevezett szabványokat a megfelelésért értékelésekor csak a mindenkor ténylegesen fennálló veszélyek alapján vettük figyelembe.

www.novotransz.hu

ELEVAH® 40B picking



A kézzel eltolható kommissiózó gép, elektromos emeléssel max. 4 m munkamagasságig és 24 V akkumulátorokkal.



KIHÚZHATÓ KOMISSIÓZÓ PLATFORM



KÉZZEL ELTOLHATÓ



ELEVAH 40B PICKING

KOMISSIÓZÓ GÉPEK

CE KÉZZEL ELTOLHATÓ - MAXIMÁLIS MUNKAMAGASSÁG 4 m

Megfelel az UNI EN ISO 3691-1 Önjáró ipari targoncák, a vezető nélküli, a változtatható kinyúlású és a teherszállító targoncák kivételével szabványnak.

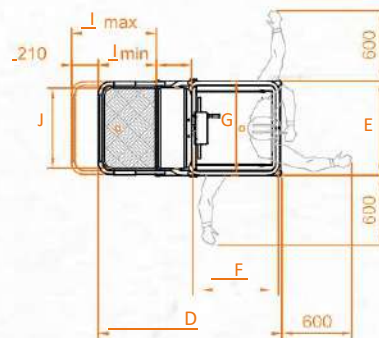
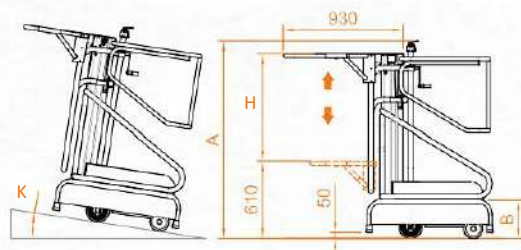


Taraome
Industrie spa

ELEVAH® 40 MOVE picking

Műszaki adatok

Maximális munkamagasság	4,00 m	
Maximális teherbírás	150 kg	
Max. engedélyezett személyek száma	1	
Felhasználási terület	Beltéri - kültéri	
A	Magasság behúzva	1550 mm
B	Platform magasság (behúzva)	300 mm
C	Platform magasság (kitolva)	1950 mm
D/E	A gép maximális méretei	995 x 740 mm
F/G	Kosárméret	690 x 740 mm
Gépsúly	190 kg	
Tárolóasztal méretei	270 x 630 mm	
Dimensioni ruota motrice sterzante	Ø 190 x 60	
Dimensioni ruote folli (fisse)	Ø 150 x 45	



KOMISSIÓZÓ PLATFORM

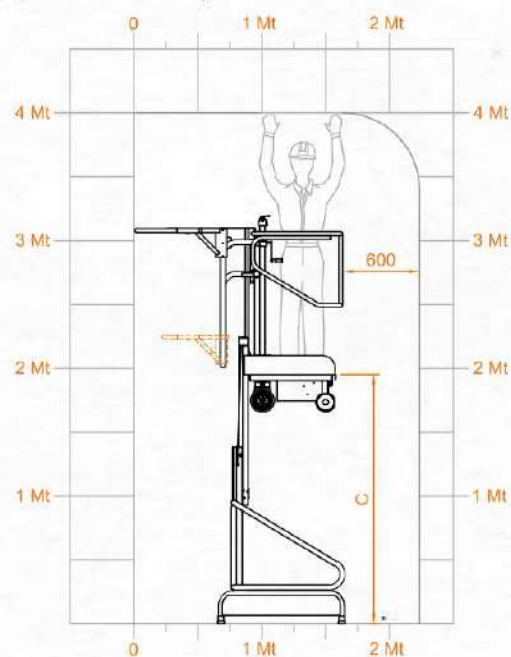
Beállítás	Mechanikus	
H	Függőleges emelés	830 mm
Min. Platform magasság (behúzva)	610 mm	
Max. Platform magasság (behúzva)	3100 mm	
I/J	Méret	450 (660) x 725 mm
Kapacitás	40 kg	

TELJESÍTMÉNY

Hajtás	Elektro	
Akkumulátorok	2 AGM 12V 45 Ah*	
Akku töltő készülék	110V - 220V	
K	Max. emelkedési szög	15%
Fordulási sugár belső	0	
Fordulási sugár külső	800 mm	
Max. sebesség (emelés - süllyesztés)	0,08 - 0,10 m/s	
Max. haladási sebesség	0,8 m/s	
Munkaciklusok ** (teljesen feltöltve)	100	

*Tartozékként 40BGM

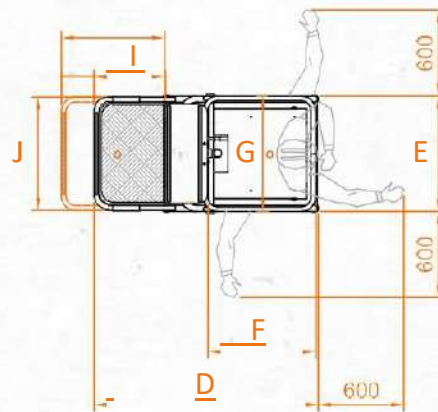
** Munkaciklusnak számít: 20 m elmozgatás, emelés a legmagasabb platform állásba, komplett leeresztés.



ELEVAH[®] 40B picking

Műszaki adatok

Maximális munkamagasság		4,00 m
Maximális teherbírás		150 kg
Max. engedélyezett személyek száma		1
Felhasználási terület		Beltéri - kültéri
A	Magasság behúzva	1630 mm
b	Platform magasság (behúzva)	310 mm
c	Platform magasság (kitolva)	1960 mm
D/E	A gép maximális méretei	995 x 740 mm
F/G	Kosárméret	690 x 740 mm
Gépsúly		162 kg
Tárolóasztal méretei		270 x 630 mm
Meghajtott kerekek		Ø 200 x 50
Beálló kerekek		Ø 150 x 45



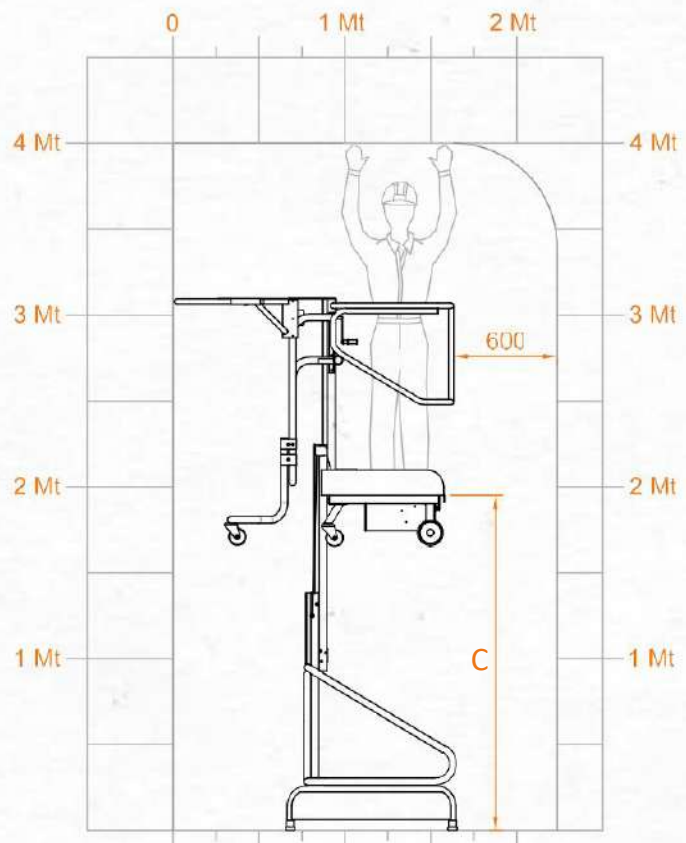
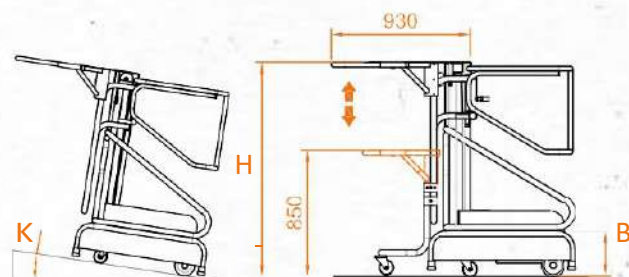
KOMISSIÓZÓ PLATFORM

Beállítás		Mechanikus
H	Függőleges emelés	710 mm
Min. Platform magasság (behúzva)		850 mm
Max. Platform magasság (behúzva)		3100 mm
I/J	Dimensioni	450 (660) x 725 mm
Kapacitás		40 kg

TELJESÍTMÉNY

Akkumulátorok		2xAGM - 12 V 33 Ah
Akku töltő készülék		110V - 220V
K	Max. emelkedési szög	15%
Max. sebesség (emelés - süllyesztés)		0,10 - 0,16 m/s
Munkaciklusok * (teljesen feltöltve)		Kb. 100

*Munkaciklusnak számít: 20 m elmozgatás, emelés a legmagasabb platform állásba, komplett leeresztés.



ELEVAH 40B PICKING

MŰSZAKI ADATOK

ELEVAH® 80 és 65 MOVE

A megfelelő megoldás, ha cégnél a hely vagy a talajterhelhetőség problémát jelent. Igen különleges fordulékony és könnyű személyemelő munkaállvány, amely képes 8m vagy 6,5 m munkamagasság elérésére.

ELEVAH 80 és 65 MOVE

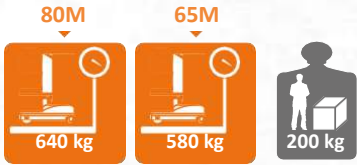
A kompakt munkaállványok ideálisak karbantartási és fenntartási munkákra csarnokokban, színházakban, múzeumokban, kongresszusi központokban, sportarénákban, stb.

80MP: 5,75 m
65MP: 4,70 m



**SAFETY
FIRST**

A kosár automatikus blokkolása. Felbillenés elleni védelem. Elektronikus dőlésellenőrzés. Elektronikus fékrendszer. Túlterhelés elleni védelem. Hidraulikus vészhelyzeti süllyesztés.



ALUMÍNIUM
OSZLOPOK ÉS KOSÁR

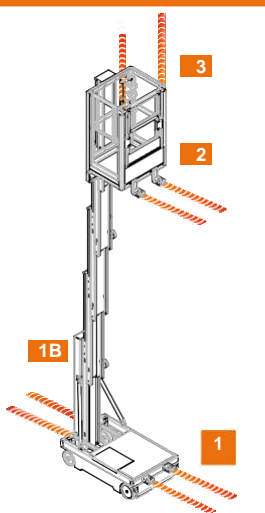
KOMPAKT ÉS KÜLÖNÖSEN FORDULÉKONY

Az alumínium felépítésnek köszönhető alacsony súly a hihetetlen mértékű fordulékonyással együtt lehetővé teszi, hogy a kis munkaállványokkal bárhol dolgozhassanak.



ELEVAH 80 E 65 MOVE

TARTOZÉKOK ÉS SPECIÁLIS KIEGÉSZÍTŐK



- RADAR 1**
Elülső ütközésgátló radarrendszer az alvázhoz.
- RADAR 1B**
Elülső ütközésgátló radarrendszer az alvázhoz.
- RADAR 2**
Elülső ütközésgátló radarrendszer a kosárhoz.
- RADAR 3**
Felső ütközésgátló radarrendszer (kezelő fejének védelmére).



Nagyon könnyen szállítható. Olyan kompakt, hogy még a metrókocsiba is képes bemenni.

MÁS TARTOZÉKOK ÉS SPECIÁLIS KIEGÉSZÍTŐK
46. o.

ELEVAH® 80 MOVE

Műszaki adatok

Maximális munkamagasság		7,75 m
Maximális teherbírás		200 kg
Max. engedélyezett személyek száma		1
Felhasználási terület		Beltéri
A	Magasság behúzva	1990 mm
b	Platform magasság (behúzva)	590 mm
c	Platform magasság (kitolva)	5750 mm
D/E	A gép maximális méretei	1280 x 780 mm
F/G	Kosárméret	770 x 790 mm
H/I	Tárolóasztal méretei	755 x 450 mm
Tárolóasztal teherbírása		20 kg
Gépsúly		640 kg
Meghajtott kerekek		Ø 220 x 65
Beállókerekek		Ø 200 x 50

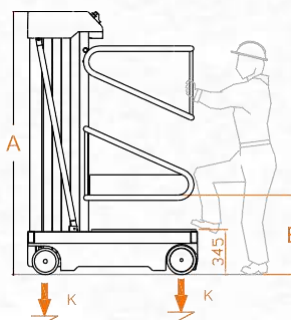
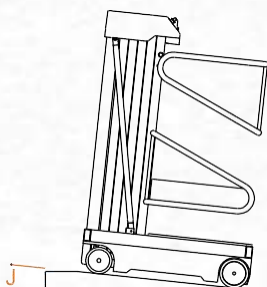
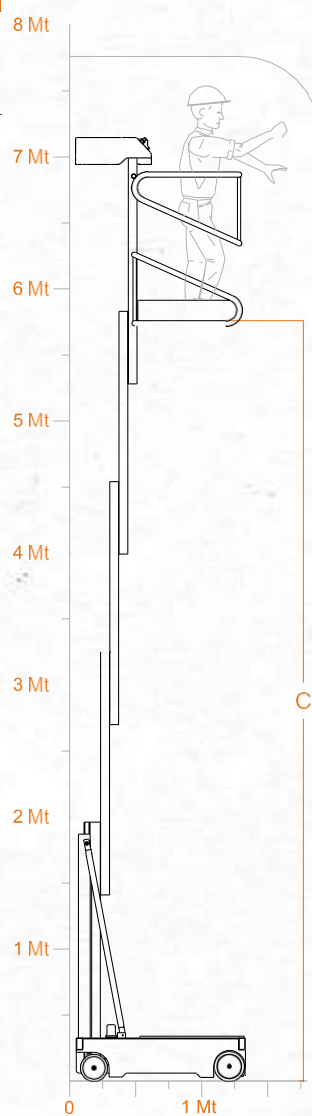
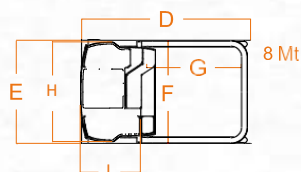


ELEVAH 80 MOVE

TELJESÍTMÉNY

Hajtás		Elektro
Akkumulátorok		2 Pb-savas akkumulátorok 12V 105Ah
Akku töltő készülék		110V - 220V
Emelkedési szög kintolt állapotban		2,5%
J	Max. emelkedési szög	15%
Fordulási sugár belső		0
Fordulási sugár külső		1095 mm
Max. sebesség (emelés - süllyesztés)		0,20 m/s
Max. haladási sebesség (behúzva - kitolva)		0,70 - 0,25 m/s
K	Max. nyomás kerekenként teljes terheléskor*	2,95 kN
Munkaciklusok ** (teljesen feltöltve)		130

- * Asszimetrikus tehereloszlás.
- ** Munkaciklusnak számít: 20 m elmozgatás, emelés a legmagasabb platform állásba, komplett leeresztés.

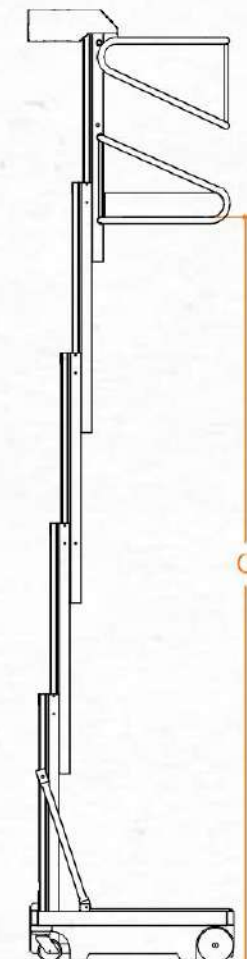
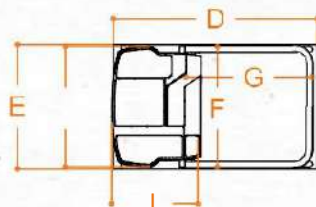


MŰSZAKI ADATOK

ELEVAH® 65 MOVE

Műszaki adatok

Maximális munkamagasság		6,60 m
Maximális teherbírás		200 kg
Max. engedélyezett személyek száma		1
Felhasználási terület		Beltéri
A	Magasság behúzva	1690 mm
B	Platform magasság (behúzva)	400 mm
C	Platform magasság (kitolva)	4600 mm
D/E	A gép maximális méretei	1280 x 780 mm
F/G	Kosárméret	770 x 790 mm
H/I	Tárolóasztal méretei	755 x 450 mm
Tárolóasztal teherbírása		20 kg
Gépsúly		580 kg
Meghajtott kerekek		Ø 220 x 65
Beállókerekek		Ø 200 x 50

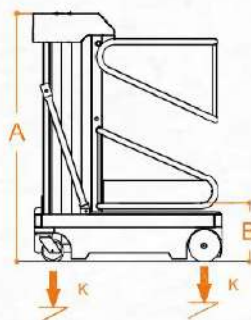


TELJESÍTMÉNY

Hajtás		Elektro
Akkumulátorok		2 Pb-savas akkumulátorok 12V 105Ah
Akku töltő készülék		110V - 220V
Emelkedési szög kitolt állapotban		2,5%
J	Max. emelkedési szög	15%
Fordulási sugár belső		0
Fordulási sugár külső		1095 mm
Max. sebesség (emelés - süllyesztés)		0,20 m/s
Max. haladási sebesség (behúzva - kitolva)		0,70 - 0,25 m/s
K	Max. nyomás kerekenként teljes terheléskor*	2,75 kN
Munkaciklusok ** (teljesen feltöltve)		130

* Asszimétrikus tehereloszlás

** Munkaciklusnak számít: 20 m elmozgatás, emelés a legmagasabb platform állásba, komplett leeresztés.



ELEVAH 65 MOVE

MŰSZAKI ADATOK



Megfelel a DIN EN 280 szabványnak. Használata beltérben és szélcsendes helyen engedélyezett.



Taradme
Industrie spa

ELEVAH® 50 MOVE

ELEVAH 50 MOVE

ÖNJÁRÓ KOMPAKT MUNKAÁLLVÁNY



A legkompaktabb személyemelő munkaállvány karbantartási tevékenységhez.

Ez a kis személyemelő munkaállvány önjáró teljes magasságában is és kiválóan alkalmas irodai, klinikai, épületeken belüli, stb. karbantartási és tisztítási munkákra.



EGYSZERŰEN SZÁLLÍTHATÓ

Az Elevah 50 csekély súlyának és kompakt méreteinek köszönhetően bárhol könnyen szállítható, akár liftben is!

TARTOZÉKOK ÉS SPECIÁLIS KIEGÉSZÍTŐK



ZA: Ballaszt csúszós padlóhoz (100 kg).

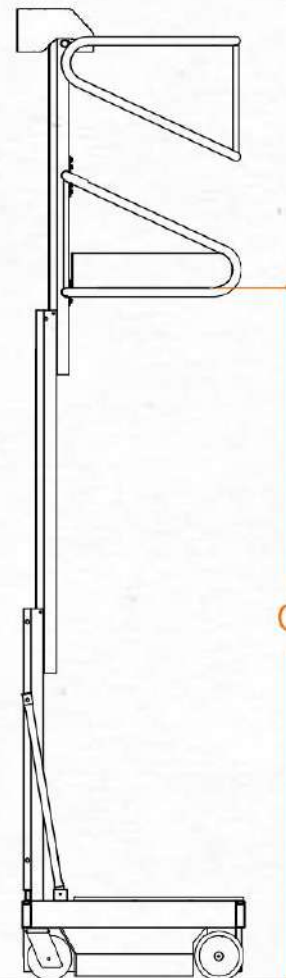
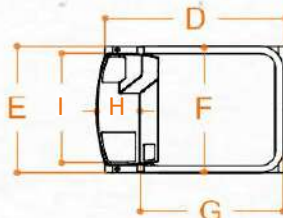
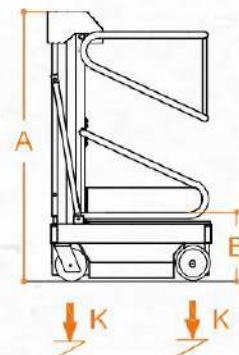
CA: levehető vezérlés.

➤ **MÁS TARTOZÉKOK ÉS SPECIÁLIS KIEGÉSZÍTŐK**
46. o.



Műszaki adatok

Maximális munkamagasság		5,10 m
Maximális teherbírás		200 kg
Max. engedélyezett személyek száma		1
Felhasználási terület		Beltéri
A	Magasság behúzva	1690 mm
B	Platform magasság (behúzva)	430 mm
C	Platform magasság (kitolva)	3100 mm
D/E	A gép maximális méretei	1020 x 760 mm
F/G	Kosárméret	700 x 760 mm
H/I	Tárolóasztal méretei	230 x 620 mm
Tárolóasztal teherbírása		20 kg
Gépsúly		387 kg
Meghajtott kerekek		Ø 220 x 65
Beállító kerekek		Ø 200 x 45



TELJESÍTMÉNY

Hajtás		Elektro
Akkumulátorok		2 Pb-savas akkumulátorok 12V 105Ah
Akku töltő készülék		110V - 220V
Emelkedési szög kitolt állapotban		2,5%
J	Max. emelkedési szög	13%
Fordulási sugár belső		0
Fordulási sugár külső		1130 mm
Max. sebesség (emelés - süllyesztés)		0,12 - 0,15 m/s
Max. haladási sebesség (behúzva - kitolva)		0,93 - 0,22 m/s
K	Max. nyomás kerekenként teljes terheléskor*	2,07 kN*
Munkaciklusok ** (teljesen feltöltve)		140

* Asszimetrikus tehereloszlás

** Munkaciklusnak számít: 20 m elmozgatás, emelés a legmagasabb platform állásba, komplett leeresztés.

ELEVAH 50 MOVE

MŰSZAKI ADATOK

ELEVAH[®] 40 MOVE

ELEVAH 40 MOVE



A forradalmi Elevah 40 olyan könnyen és egyszerűen kezelhető, mint egy létra és olyan jól használható, mint egy kis munkaállvány.

ÚJ SZABADALMAZTATOTT FIX RAKODÓRENDSZER

(Lásd 40 CAR.1 és 40 CR 51. o.)



BIZTONSÁGOS MUNKAVÉGZÉS

Kompakt, fordulékony, egyszerűen kezelhető, mindenekelött azonban biztonságos.



IDEÁLIS A LEGSZŰKEBB HELYEKEN IS
Az elektromos létra kompakt méretei (74x99,5cm) miatt szűk helyen is optimálisan használható!

CE tanúsítással rendelkezik, TÜV által bevizsgált, használata beltérben és szélcsendes helyen engedélyezett. A nevezett szabványokat a megfelelőség értékelésekor csak a mindenkor ténylegesen fennálló veszélyek alapján vettük figyelembe.

ELEVAH[®] 40 B



Az Elevah 40B az Elevah 40 kézzel eltolható változata, 4 m munkavégzési magassággal.



ELEVAH 40B



KÉZZEL ELTOLHATÓ



Megfelel a DIN EN 280 szabványnak. Használata beltérben és szélcsendes helyen engedélyezett.



ELEVAH[®] 40 MOVE

Műszaki adatok

Maximális munkamagasság		4,00 m
Maximális teherbírás		150 kg
Max. engedélyezett személyek száma		1
Felhasználási terület		Beltéri
A	Magasság behúzva	1630 mm
B	Platform magasság (behúzva)	310 mm
C	Platform magasság (kitolva)	1960 mm
D/E	A gép maximális méretei	995 x 740 mm
F/G	Kosárméret	690 x 740 mm
Gépsúly		162 kg
Meghajtott kerekek		Ø 190 x 60
Beálló kerekek		Ø 150 x 45

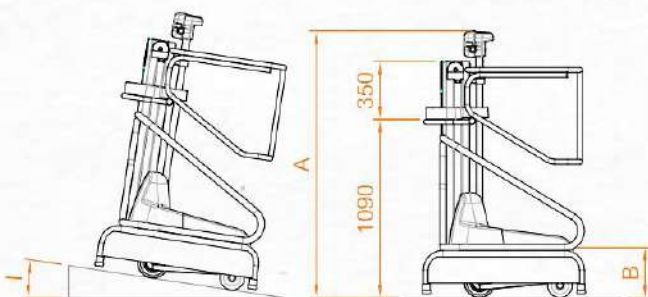
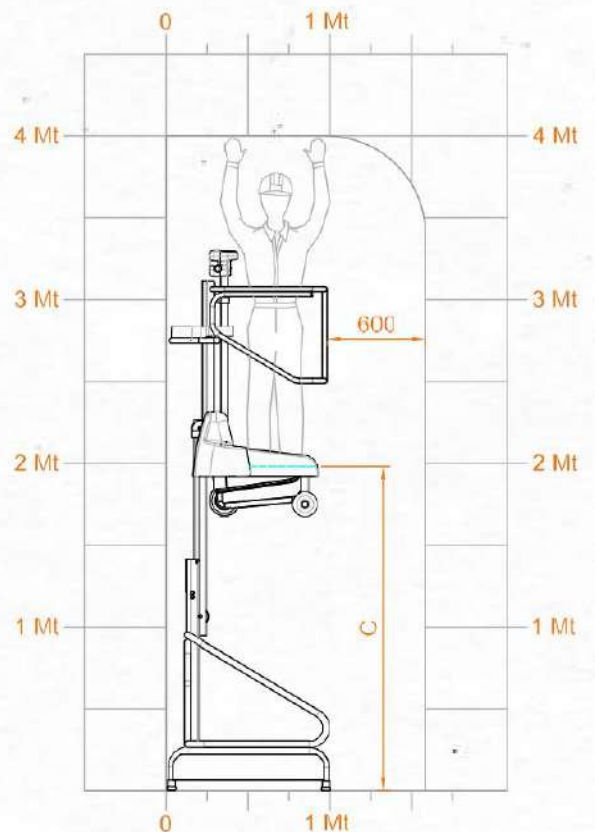
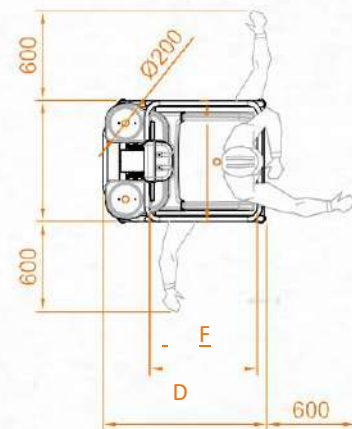


TELJESÍTMÉNY

Hajtás		Elektro
Akkumulátorok		2 AGM 12V 33 Ah*
Akku töltő készülék		110V - 220V
H	Max. emelkedési szög	15%
Fordulási sugár belső		0
Fordulási sugár külső		800 mm
Max. sebesség (emelés - süllyesztés)		0,10 - 0,16 m/s
Max. haladási sebesség		1,3 m/s
Munkaciklusok ** (teljesen feltöltve)		100

* Mint kiegészítő: 40BGM

** Munkaciklusnak számít: 20 m elmozgatás, emelés a legmagasabb platform állásba, komplett leeresztés.



ELEVAH® 40 B

Műszaki adatok



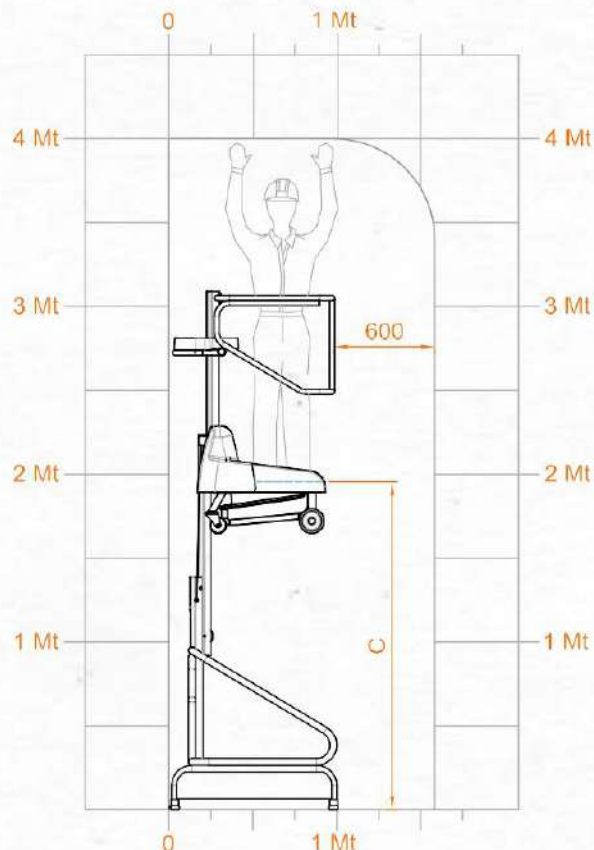
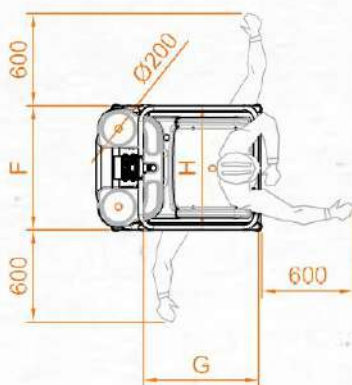
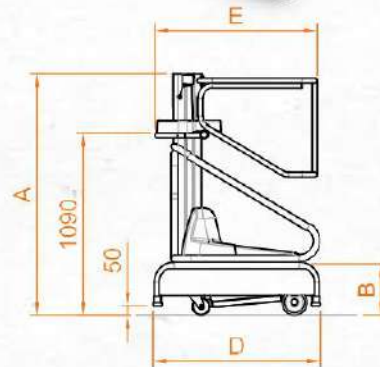
Maximális munkamagasság		4,00 m
Maximális teherbírás		150 kg
Max. engedélyezett személyek száma		1
Felhasználási terület		Beltéri
A	Magasság behúzva	1445 mm
b	Platform magasság (behúzva)	310 mm
c	Platform magasság (kítolva)	1940 mm
d/E/F	A gép maximális méretei	995 x 740 mm
F/G	Kosárméret	690 x 740 mm
Gépsúly		152 kg
Meghajtott kerekek		Ø 100 x 30
Beálló kerekek		Ø 150 x 45

TELJESÍTMÉNY

Hajtás	Elektro
Akkumulátorok	2 AGM 12V 35 Ah*
Akku töltő készülék	110V - 220V
Fordulási sugár belső	0
Fordulási sugár külső	1100 mm
Max. sebesség (emelés - süllyesztés)	0,10 - 0,16 m/s
Munkaciklusok ** (teljesen feltöltve)	125

* Mint kiegészítő: 40BGM

** Munkaciklusnak számít: 20 m elmozgatás, emelés a legmagasabb platform állásba, komplett leeresztés.



ELEVAH 40B

MŰSZAKI ADATOK



Megfelel a DIN EN 280 szabványnak. Használata beltérben és szélcsendes helyen engedélyezett.



Faraone
Industrie spa

ELEVAH® 80ES és 65ES MOVE

Az új, kihúzható kosaras munkaállvány, amely biztonságos és kényelmes karbantartást vagy ipari berendezések ellenőrzését teszi lehetővé 7,56 és 6,7 m munkavégzési magasságig.

ELEVAH 80ES és 65ES MOVE

MUNKAÁLLVÁNY KIHÚZHATÓ KOSÁRRAL



80ES M

65ES M



ALUMÍNIUM OSZLOP ÉS KOSÁR



ÚJ KOSÁR

Új kialakítású kosár a nagyobb komfortért, stabilitásért és biztonságért.



**SAFETY
FIRST**

A kosár automatikus blokkolása. Felbillenés elleni védelem.
Elektronikus dőlésellenőrzés.
Elektronikus fékrendszer.
Túlterhelés elleni védelem. Hidraulikus vészhelyzeti süllyesztés.

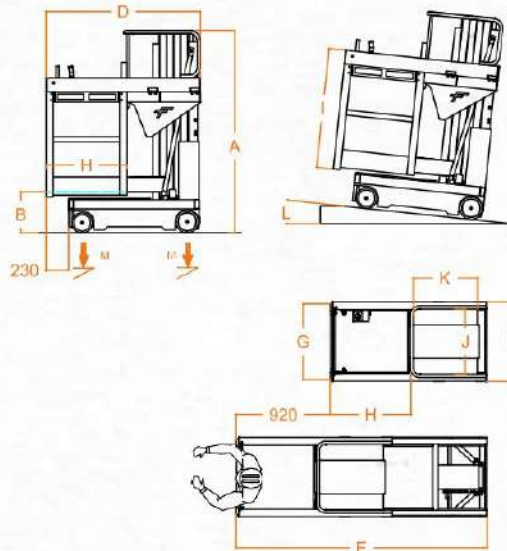
ELEVAH 80ES E 65ES MOVE

MUNKAÁLLVÁNY KIHÚZHATÓ KOSÁRRAL

ELEVAH® 80ES MOVE

Műszaki adatok

Maximális munkamagasság		7,56 m
Maximális teherbírás		200 kg
Max. engedélyezett személyek száma		1
Felhasználási terület		Beltéri
A	Magasság behúzva	1990 mm
B	Platform magasság (behúzva)	400 mm
C	Platform magasság kitolt állapotban (bővítéssel - bővítés nélkül)	4800 - 5560 mm
D/F	A gép maximális méretei (bővítés nélkül)	1530 x 780 mm
E/F	A gép maximális méretei (bővítéssel)	2430 x 780 mm
G/H	Kosárméret	740 x 790 mm
G/I	Kosárméret (bővítéssel)	740 x 1170 mm
J/K	Tárolóasztal méretei	630 x 620 mm
Tárolóasztal teherbírása		20 kg
Gépsúly		1050 kg
Meghajtott kerekek		Ø 220 x 65
Beálló kerekek		Ø 200 x 50

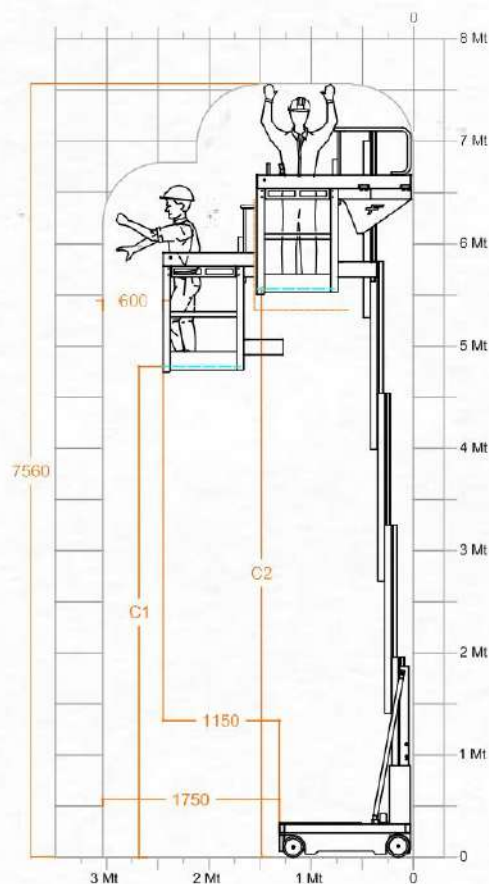


TEJESÍTMÉNY

Hajtás		Elektro
Akkumulátorok		2 Pb-savas akkumulátorok 12V 105Ah
Akku töltő készülék		110V - 220V
Emelkedési szög kitolt állapotban		2,5%
L	Max. emelkedési szög	15%
Fordulási sugár belső		0
Fordulási sugár külső		1540 mm
Max. sebesség (emelés - süllyesztés)		0,20 m/s
Max. haladási sebesség (behúzva - kitolva)		0,70 - 0,25 m/s
Maximális átfordítási sebesség magasságban (bővítés nélkül)		5560 mm
M	Max. nyomás kerekenként teljes terheléskor*	4,40 kN
Munkaciklusok ** (teljesen feltöltve)		100

* Asszimetrikus teherelosztás

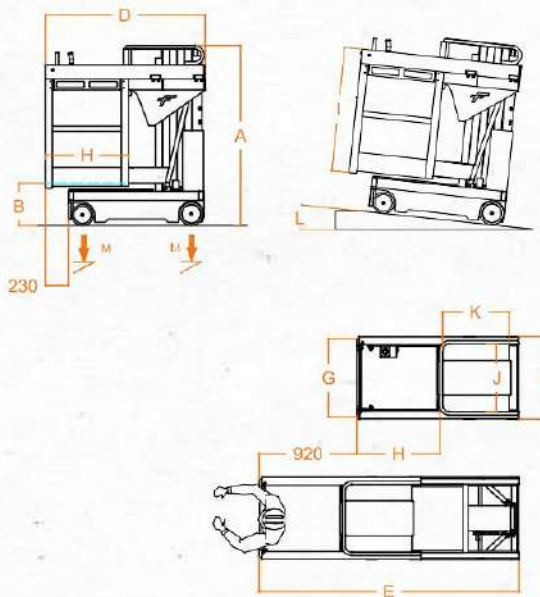
** Munkaciklus alatt 20 m emozgatás, komplett emelés és leeresztés maximális magasságig, a rakodófelület vezérlésével. Asszimetrikus).



ELEVAH® 65ES MOVE

Műszaki adatok

Maximális munkamagasság		6,7 m
Maximális teherbírás		200 kg
Max. engedélyezett személyek száma		1
Felhasználási terület		Beltéri
A	Magasság behúzva	1720 mm
B	Platform magasság (behúzva)	400 mm
C	Platform magasság kitolt állapotban (bővítéssel - bővítés nélkül)	4200 - 4680 mm
D/F	A gép maximális méretei (bővítés nélkül)	1530x780 mm
E/F	A gép maximális méretei (bővítéssel)	2430x780 mm
G/H	Kosárméret	740x790 mm
G/I	Kosárméret (bővítéssel)	740 x 1170 mm
J/K	Tárolóasztal méretei	630 x 620 mm
Tárolóasztal teherbírása		20 kg
Gépsúly		990 kg
Meghajtott kerekek		Ø 220 x 65
Beálló kerekek		Ø 200 x 50

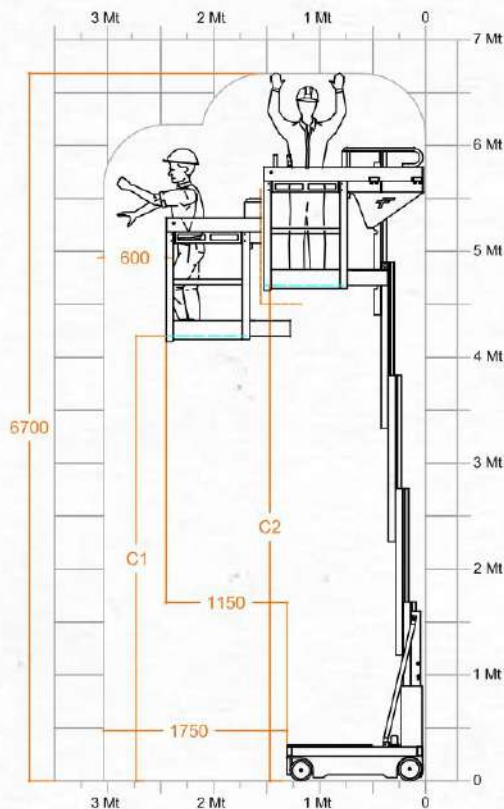


TELJESÍTMÉNY

Hajtás		Elektro
Akkumulátorok		2 Pb-savas akkumulátorok 12V 105Ah
Akku töltő készülék		110V - 220V
Emelkedési szög kitolt állapotban		2,5%
L	Max. emelkedési szög	15%
Fordulási sugár belső		0
Fordulási sugár külső		1540 mm
Max. sebesség (emelés - süllyesztés)		0,20 m/s
Max. haladási sebesség (behúzva - kitolva)		0,70 - 0,25 m/s
Maximális átfordítási sebesség magasságban (bővítés nélkül)		4680 mm
M	Max. nyomás kerekenként teljes terheléskor*	4,20 kN
Munkaciklusok ** (teljesen feltöltve)		100

*Asszimetrikus tehereloszlás

* Munkaciklus alatt 20 m elmozgatás, komplett emelés és leeresztés maximális magasságig, a rakodófelület vezérlésével. Asszimetrikus).



ELEVAH 65ES MOVE

MŰSZAKI ADATOK



Megfelel a DIN EN 280 szabványnak. Használata beltérben és szélcsendes helyen engedélyezett.



ELEVAH® 70



398 kg



200 kg

Az Elevah 70 teljesen alumíniumból készült személyemelő munkaállvány 7 m munkamagassággal, nagyméretű kosárral, mégis kompakt méretekkel.

Garantált biztonság minden magasban végzett munkánál (karbantartás, ellenőrzés, szerelés, stb.).



ELEVAH 70



4 m

79 cm

132 cm



LEVEHETŐ VEZÉRLÉS
A platform talajról történő vezérléséhez.

TARTOZÉKOK ÉS SPECIÁLIS KIEGÉSZÍTŐK



AT 10.1: Áramellátás: 2x12V akkumulátor power-csatlakozóval a traktoron.

MÁS TARTOZÉKOK ÉS SPECIÁLIS KIEGÉSZÍTŐK
46. o.

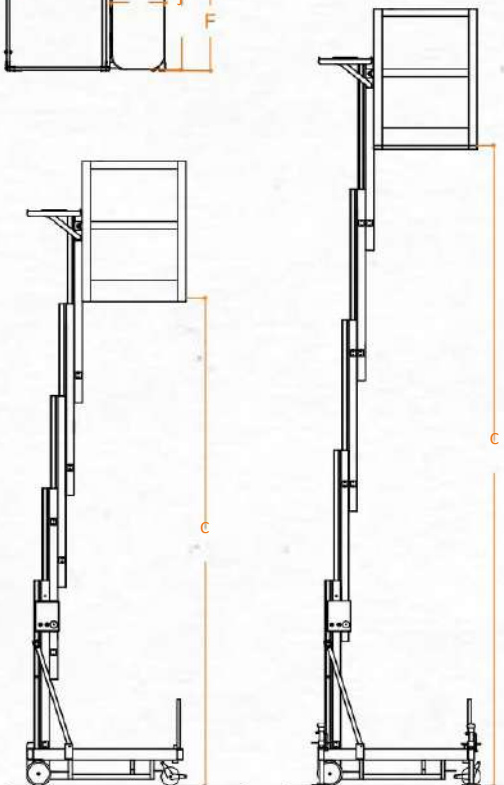
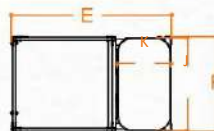
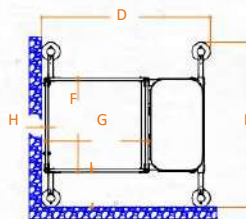


Támaszkarok és a kosár talaj felett 70 cm-rel pozicionálásával max. 7 m munkamagasság érhető el.

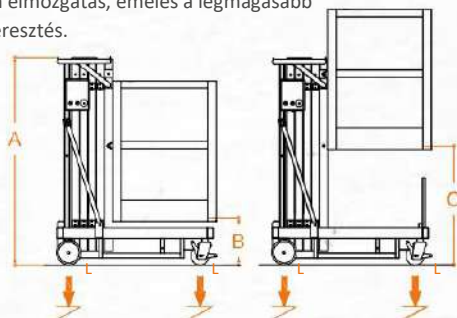
KÉZZEL ELTOLHATÓ

Műszaki adatok

	Támaszok nélkül	Támaszokkal	
Maximális munkamagasság	6 m	7,25 m	
Maximális teherbírás	200 kg		
Max. engedélyezett személyek száma	1		
Felhasználási terület	Beltéri		
A	Magasság behúzva	1700 mm	
B	Platform magasság (behúzva)	380 mm	
C	Platform magasság (kítolva)	4000 mm	5250* mm
D/E	A gép maximális méretei	1320x780 mm	1380x1350 mm
F/G	Kosárméret	780x850 mm	
H/I	Max. kosár távolság	0 mm	40 x 300 mm
J/K	Tárolóasztal méretei	760 x 440 mm	
Tárolóasztal teherbírása	20 kg		
Gépsúly támaszkarokkal (hajtás 20V 50/60Hz)	398 kg		
Beálló kerekek	Ø 200 x 50		
Meghajtott kerekek	Ø 150 x 45		
Max. sebesség (emelés - süllyesztés)	0,20 - 0,15 m/s		
L	Max. nyomás kerekenként teljes terheléskor**	2,0 kN	2,10 kN
Munkaciklusok***(teljesen feltöltve)	Kb. 200	-	
HAJTÁS	1. opció	2. opció	
Akkumulátorok	2 Pb-savas akkumulátorok k 12V 105Ah	220V 50/60Hz	
Akku töltő készülék	110V - 220V	-	



- * Max. H elérve a kosárral - C - magasságban
- ** Asszimmetrikus tehereloszlás
- *** Munkaciklusnak számít: 20 m elmozgatás, emelés a legmagasabb platform állásba, komplett leeresztés.



ELEVAH 70

MŰSZAKI ADATOK

ELEVAH® 61



237 kg



200 kg

ELEVAH 61



4,08 m

125,2 cm

119 cm

Az ELEVAH® 61 a hagyományos állványok gyors, biztonságos és költségkímélő alternatívája.



1,2 m

A kis személyemelő munkaállvány egyszerűen kézzel eltolható (max. tolás mozgásban = 3 kg)

A személyemelővel itt még a 3,9 m munkamagasság érhető el.

Minden kihívásra kész.

TARTOZÉKOK ÉS SPECIÁLIS KIEGÉSZÍTŐK



AT 10.1: Alimentazione a batterie 12 V con attacco di alimentazione al trattore.

➤ **MÁS TARTOZÉKOK ÉS SPECIÁLIS KIEGÉSZÍTŐK**
46. o.



KÉZZEL ELTOLHATÓ

40

MAXIMÁLIS MUNKAMAGASSÁG 6.1 m
(TÁMASZOKKAL), 3.9 m (TÁMASZOK NÉLKÜL)

www.novotransz.hu

Műszaki adatok

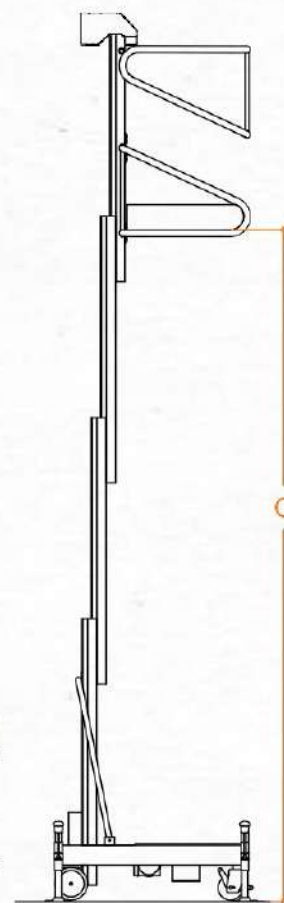
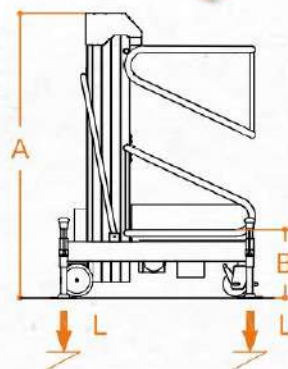
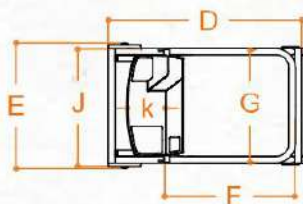
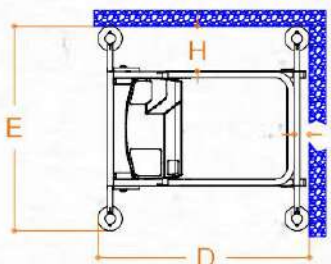
		Támaszok nélkül	Támaszokkal
Maximális munkamagasság		3,9 m	6,1 m
Maximális teherbírás		200 kg	
Max. engedélyezett személyek száma		1	
Felhasználási terület		Beltéri*	
A	Magasság behúzva	1730 mm	
B	Platform magasság (behúzva)	400 mm	
C	Platform magasság (kitolva)	1895 mm	4085 mm
D/E	A gép maximális méretei	1187x770 mm	1297x1252 mm
F/G	Kosárméret	760x700 mm	
H/I	Max. kosár távolság	0 mm	275x30 mm
J/K	Tárolóasztal méretei	620x230 mm	
Tárolóasztal teherbírása		20 kg	
Gépsúly		219 kg	237 kg
Beálló kerekek		Ø 200 x 50	
Mehajtott kerekek		Ø 150 x 45	
Akkumulátorok		2 AGM - 12 V 45 Ah	
Akku töltő készülék		110V - 220V	
Max. sebesség (emelés - süllyesztés)		0,16 - 0,21 m/s	
Manuális eltolás (indulás - mozgásban)		7 - 3 kg	
L	Max. nyomás kerekenként teljes terheléskor*	1,47 kN	-
	Max. nyomás kerekenként teljes terheléskor*	-	1,53 kN
Munkaciklusok ** (teljesen feltöltve)		200	

* Felhasználási terület: KÜLTÉRI

NAGY TÁMASZOKKAL (kiegészítő 61 ST)

A gép maximális méretei támaszokkal: 1722 mm (E) x 1297 (D)

- * Asszimmetrikus tehereloszlás
- ** Az akkumulátoros változatra vonatkoztatva. Munkaciklusnak számít: 20 m elmozgatás, emelés a legmagasabb platform állásba, komplett leeresztés.



ELEVAH 61

MŰSZAKI ADATOK

ELEVAH® 50F



240 kg

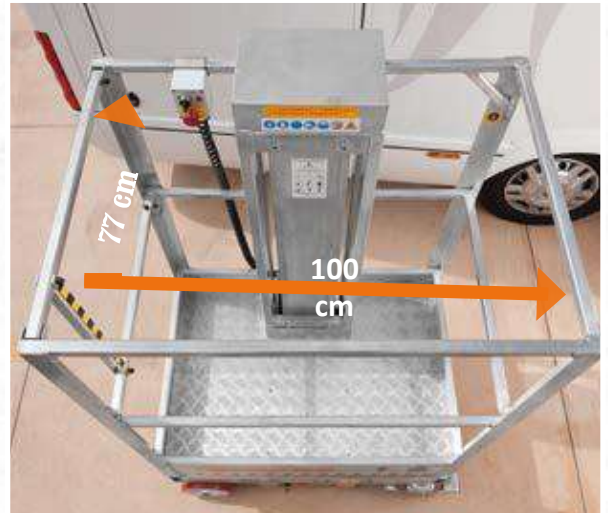


200 kg

ELEVAH 50F



A személyemelő munkaállvány max. 5 m munkamagasságot érhet el, a többi változattól a felépítése különbözteti meg.



ULTRAKOMPAKT

A kosár mérete a gép alapterületének felel meg, ami optimális helykihasználást tesz lehetővé.



LEVEHETŐ VEZÉRLÉS

A platform talajról történő vezérléséhez.

Ez a kompakt személyemelő munkaállvány stabilizátorok nélkül 3,8 m munkamagasságot érhet el, amit érzékelők korlátoznak le. Támaszokkal 5,10 m munkamagasság érhető el!



TARTOZÉKOK ÉS SPECIÁLIS KIEGÉSZÍTŐK



PEVA: A kosár EVA gumi védelme.

➤ MÁS TARTOZÉKOK ÉS SPECIÁLIS KIEGÉSZÍTŐK
46. o.

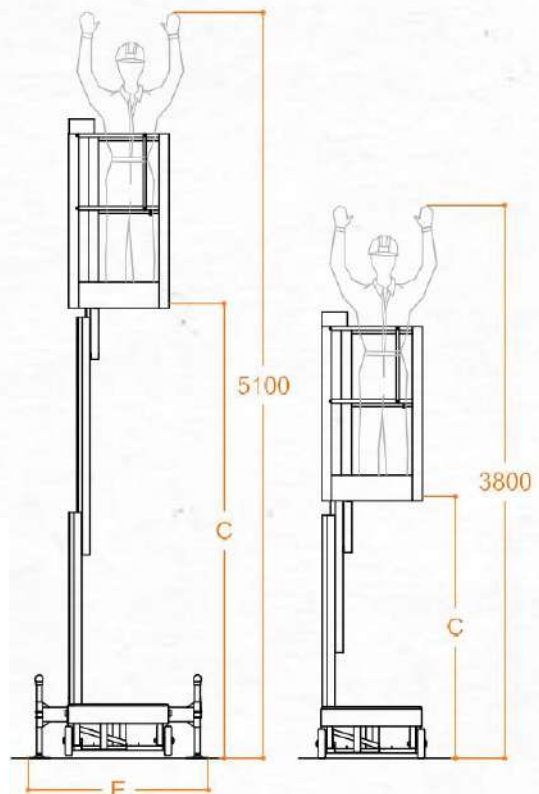
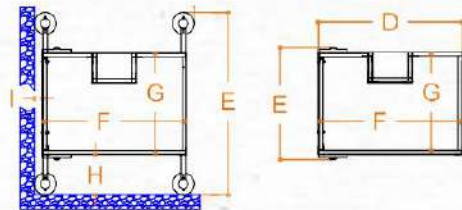
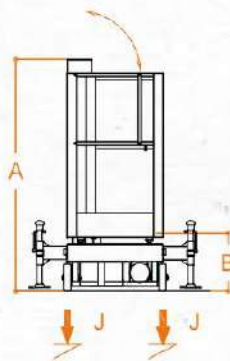
KÉZZEL ELTOLHATÓ

Műszaki adatok

	Támaszok nélkül	Támaszokkal	
Maximális munkamagasság	3,80 m	5,10 m	
Maximális teherbírás	200 kg		
Max. engedélyezett személyek száma	1		
Felhasználási terület	Beltéri		
A	Magasság behúzva	1700 mm	
B	Platform magasság (behúzva)	430 mm	
C	Platform magasság (kítolva)	1800 mm	3100 mm
D/E	A gép maximális méretei	1000x770 mm	1110x1250 mm
F/G	Kosárméret	1000x700 mm	
H/I	Max. kosár távolság	0 mm	275x60 mm
Gépsúly	240 kg		
Beálló kerekek	Ø 200 x 50		
Meghajtott kerekek	Ø 150 x 45		
Max. sebesség (emelés - süllyesztés)	0,15 m/s		
Manuális eltolás (indulás - mozgásban)	7 - 3 kg		
J	Max. nyomás kerekenként teljes terheléskor*	1,48 kN	-
	Max. nyomás kerekenként teljes terheléskor*	-	1,54 kN
Munkaciklusok ** (teljesen feltöltve)	300	-	
HAJTÁS	1. opció	2. opció	
Akkumulátorok	2 Pb-savas akkumulátorok 12V 105Ah	220V 50/60Hz	
Akku töltő készülék	110V - 220V	-	

* Asszimétrikus tehereloszlás

* Az akkumulátoros változatra vonatkoztatva. Munkaciklusnak számít: 20 m elmozgatás, emelés a legmagasabb platform állásba, komplett leeresztés.



ELEVAH 50F

MŰSZAKI ADATOK

ELEVAH® 400XL



400 kg



200 cm



Szerelőplatform két személy részére (munkafelület 84 x 180 cm) 220 V áramellátással és 4 m munkamagassággal. A vevő kívánságainak megfelelően változtatható.



ELEVAH 400XL

KÉZZEL ELTOLHATÓ

TARTOZÉKOK ÉS SPECIÁLIS KIEGÉSZÍTŐK



- (1) Világítótorny kinyúló karral.
- (2) Levegőcsatlakoztatás.
- (3) Dugalj a kosáron.
- (4) Tárolóasztal.

MÁS TARTOZÉKOK ÉS SPECIÁLIS KIEGÉSZÍTŐK 46. o.

LEHETŐ LEGJOBB HOZZÁFÉRÉS

A fellépő felület kis magassága könnyű belépést tesz lehetővé.



BIZTONSÁG ÉS ELLENŐRZÉS

Teljes és könnyen kezelhető ellenőrző panel. Ütközés elleni védőrendszer (Kód 400PR).



Műszaki adatok

Maximális munkamagasság		4,00 m
Maximális teherbírás		200 kg
Numero di persone		2
Felhasználási terület		Beltéri
A	Magasság behúzva	2200 mm
B	Platform magasság (behúzva)	370 mm
C	Platform magasság (kitolva)	2000 mm
D/E	A gép maximális méretei	2110x1400 mm
F/G	Kosárméret	840x1800mm
Gépsúly		400 kg

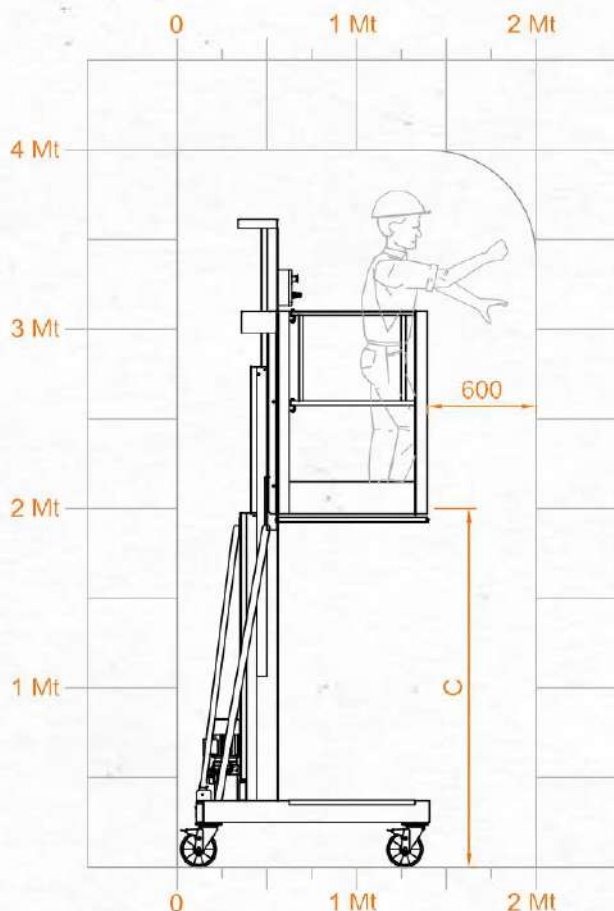
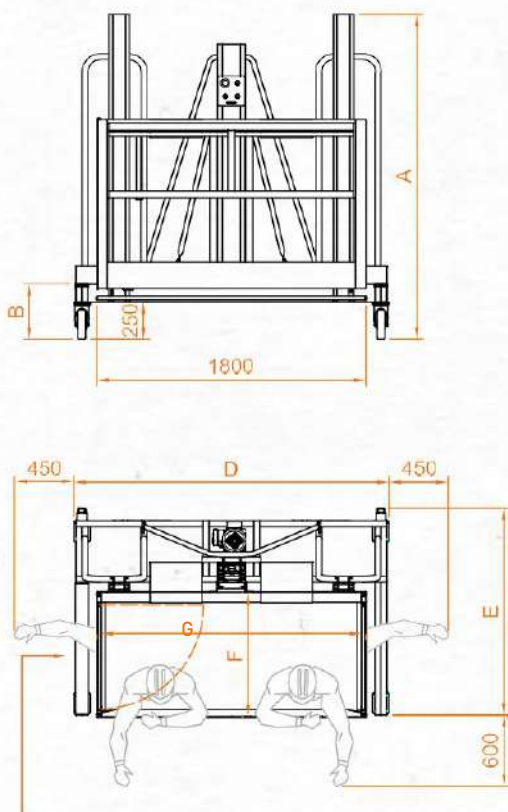


ELEVAH 400XL

TELJESÍTMÉNY

Hajtás	Elektro
Max. nyomás kerekenként teljes terheléskor*	2,1 kN

* Asszimetrikus tehereloszlás



MŰSZAKI ADATOK



Lehetséges
ENGEDÉLY A
MAGASBAN
kiszálláshoz

KIEGÉSZÍTŐK ÉS VEVŐSPECIFIKUS MEGOLDÁSOK

ELEVAH®

Minden gép az Ön igényeihez igazítható.

A www.elevah.com oldalon megtalálja az összes kapható kiegészítőt, amelyből létrehozhatja saját munkaállványát.

Konfigurálja saját Elevah gépét:

www.elevah.com

BKIT

AKKUMULÁTOR SZET 24 ÜZEMÓRÁS HASZNÁLATHOZ.
2 cserélhető box akkukkal és töltővel (rack-trolley-t nem tartalmazza).



514 KIT

KÉSZLET 4 AKKUMULÁTORRAL A GÉP ÉLETTARTAMÁNAK MEGDUPLÁZÁSÁRA.



BG

ZSELÉ- VAGY AGM AKKUMULÁTOROK.
Karbantartásmentes, speciális munkakörnyezetbe.



AC

220 VOLT ÁRAMELLÁTÁS.
Opcióként a kézzel eltolható munkaállványhoz.



KEY

GÉP ELINDÍTÁSA KÓDDAL. Annak érdekében, hogy jogosulatlan használók számára az akaratlan üzemkészséget megakadályozzák.



Konfigurálja saját ELEVANH[®] gépét

CA

LEVEHETŐ VEZÉRLÉS.

További 150 m kábellel, hogy a készüléket a talajról is vezérelhesse. Csak akkor kompatibilis a komissiózó gépekkel, ha azok rendelkeznek munkaállvány tanúsítással (**Kiegészítő PICK.PLE**).



CR

ÁLLÍTHATÓ MAGASSÁGÚ VEZÉRLÉS.



RL

VEZETŐGÖRGŐK. Hogy szűk járatokban (pl. polcok között) is használhassák. Hasznos az összes önjáró gép esetében.



PICK.PLE

A GÉP TANUSÍTÁSA MUNKAÁLLVÁNYKÉNT.

A kosár ajtajának mechanikus reteszelve, zárt platform, egyidejűleg alkalmatlan emelésre és haladásra, kisebb talajtól való távolság a borulás megelőzésére, csökkentett munkasebesség (mint a hasonló modell munkaállványként).



Konfigurálja saját Elevah gépét www.elevah.com

PR

MOZGATHATÓ FALAK KOMISSIÓZÓ PLATFORMOKHOZ.



PA

LEVEHETŐ KOMISSIÓZÓ PLATFORM



C

FELTEKERHETŐ HEVEDER.

Feltekerhető heveder az áru kommissiózó platformon rögzítéséhez.



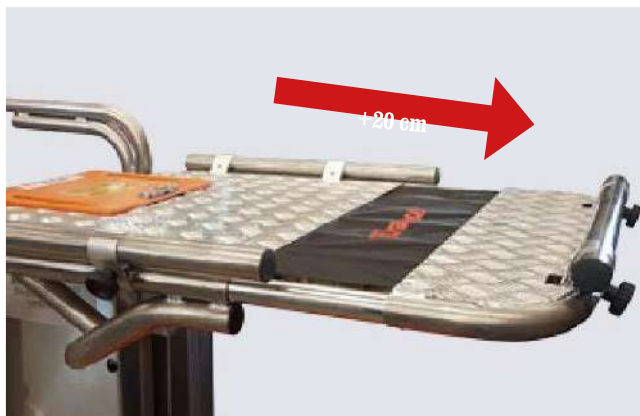
KIEGÉSZÍTŐK ÉS VEVŐSPECIFIKUS MEGOLDÁSOK

Konfigurálja saját **ELEVAN** gépét

PMES

MEGNÖVELT KIHÚZHATÓ KOMISSIÓZÓ PLATFORM.

Standard méretből indul ki, lehetőség van a komissiózó platform meghosszabbítására (+20cm).



PMF

MEGNÖVELT FIX KOMISSIÓZÓ PLATFORM (+20cm).



40 PCEST

PLATTFORM HÁTSÓ VÉDELME.



40 ORE

ÜZEMÓRA SZÁMLÁLÓ.



40 LAMP

VILLOGÓ FÉNY.

A csipogóval kombinálva, haladás és emelés közben működik.



KIEGÉSZÍTŐK ÉS VEVŐSPECIFIKUS MEGOLDÁSOK

Konfigurálja saját Elevah gépét www.novotransz.hu

40 CR

KIEGÉSZÍTŐ VEZÉRLÉS RAKODÓRENDSZERHEZ.

Együtt használandó (**40 CAR1 kód**) a készülék automatikus emeléséhez.



**40
CAR1**

SZABADALMAZTATOTT RAKODÓRENDSZER TEHERGÉPKOCSIKHOZ.

Fix rakodórendszer a talajtól való max. 110 cm rakodási magasságig. Csak a kiegészítő vezérléssel (**40 CR kód**) együtt használható.



**40
CAR**

SZABADALMAZTATOTT RAKODÓRENDSZER KOMBIKHOZ (60 CM).



CL

FALÁDA A SZÁLLÍTÁSHOZ.



Konfigurálja saját **ELEVAN**[®] gépét

SRC

RÁMPA RAKODÓRENDSZERÉT.

Lehetővé teszi a platform megemelését, hogy a gép megrakodását rámpával lehetővé tegyék.



COV

ELLENÁLLÓ PONYVA.

Hasznos a gép biztonságos tárolásához.



IP65

IP65 TANÚSÍTÁS.



PS

TÁMASZKAR TARTÓ.

Hasznos a támaszkarok használaton kívüli rögzítéséhez.



ZA

BALLASZT CSÚSZÓS PADLÓKHOZ.

A kiegészítő 100 kg ballaszt jobb húzást tesz lehetővé, ha az önjáró készüléket nedves vagy vizes padlón használják.



Konfigurálja saját Elevah gépét www.novotransz.hu

PEVA

A KOSÁR EVA GUMI VÉDELME.



AT 10

TRAKTOR CSATLAKOZÓKÉSZLET.



AT 10.1

ÁRAMELLÁTÁS: 2x12V AKKUMULÁTOR POWER-CSATLAKOZÓVAL A TRAKTORON
(csak az **AT 10** kóddal használható).



KIEGÉSZÍTŐK ÉS VEVŐSPECIFIKUS MEGOLDÁSOK

Konfigurálja saját ELEVAN® gépét



BLUE SPOT

ELÜLSŐ BLU SPOT FÉNYÉT, AMELY TELJES KÖRŰ VÉDELMET NYÚJT A KEZELŐNEK.



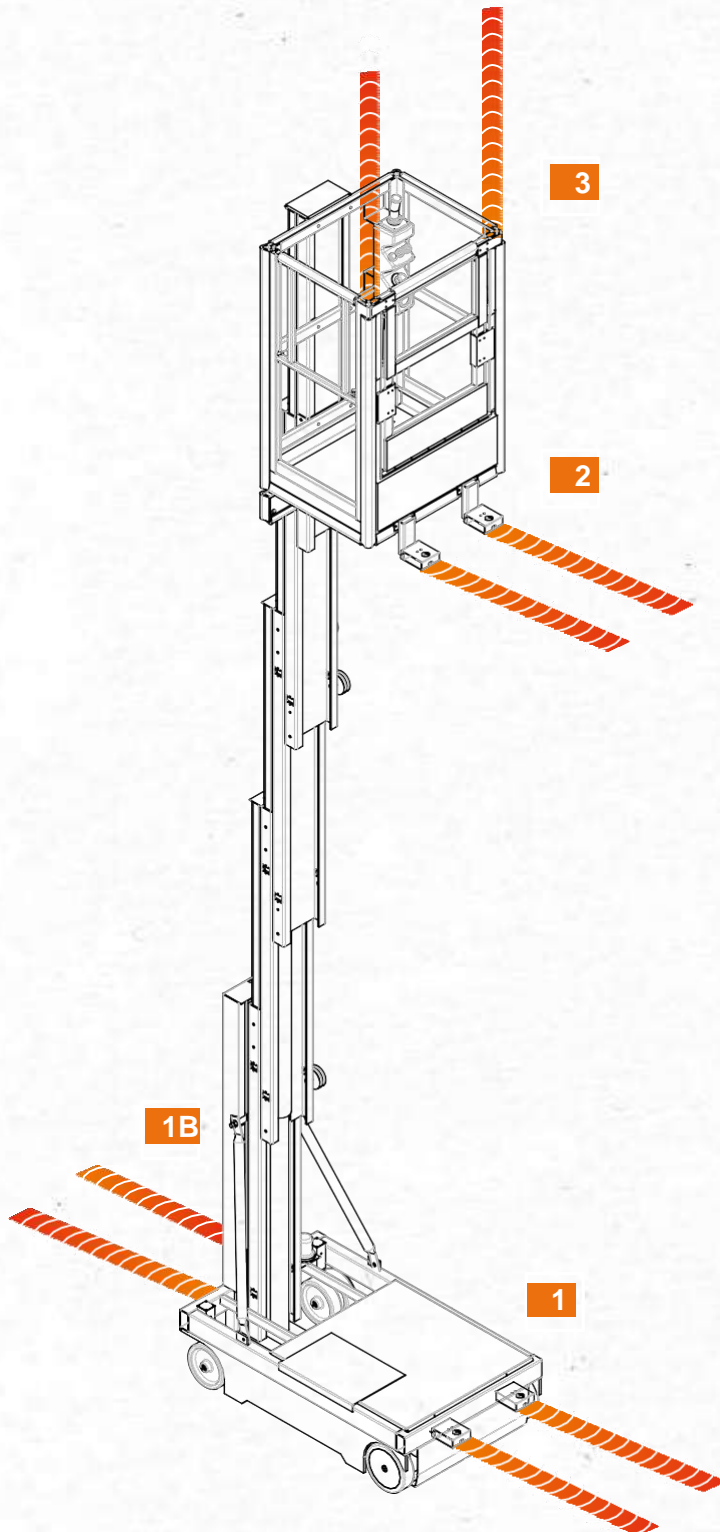
BLUE SPOT 1

KIEGÉSZÍTŐ HÁTSÓ BLU SPOT FÉNY.
(csak a **BLUE SPOT** kóddal használható).



Konfigurálja saját Elevah gépét www.novotransz.hu

ÜTKÖZÉSGÁTLÓ RADARRENDSZERREL



RADAR1

ELÜLSŐ ÜTKÖZÉSGÁTLÓ RADARRENDSZER AZ ALVÁZHOZ.

Az alváz elülső oldalán elhelyezve, megakadályozza az ütközést és a készüléket az akadálytól 10 cm távolságra tartja.

RADAR1B

ELÜLSŐ ÜTKÖZÉSGÁTLÓ RADARRENDSZER AZ ALVÁZHOZ.

Az alváz hátsó oldalán elhelyezve, megakadályozza az ütközést és a készüléket az akadálytól 10 cm távolságra tartja.

RADAR2

ELÜLSŐ ÜTKÖZÉSGÁTLÓ RADARRENDSZER A KOSÁRHOZ.

A kosár elülső oldalán elhelyezve, megakadályozza az ütközést.

RADAR3

FELSŐ ÜTKÖZÉSGÁTLÓ RADARRENDSZER (KEZELŐ FEJÉNEK VÉDELME).

A kosár felső részén elhelyezve védi a kezelő fejét.

ELEVAH[®] BOROSPINCE

AUTOMATA ÉS FÉLAUTOMATA
EMELŐÁLLVÁNY A BOROSPINCÉK BEN
TÖRTÉNŐ BIZTONSÁGOS
MUNKAVÉGZÉSHEZ.

ELEVAH BOROSPINCE



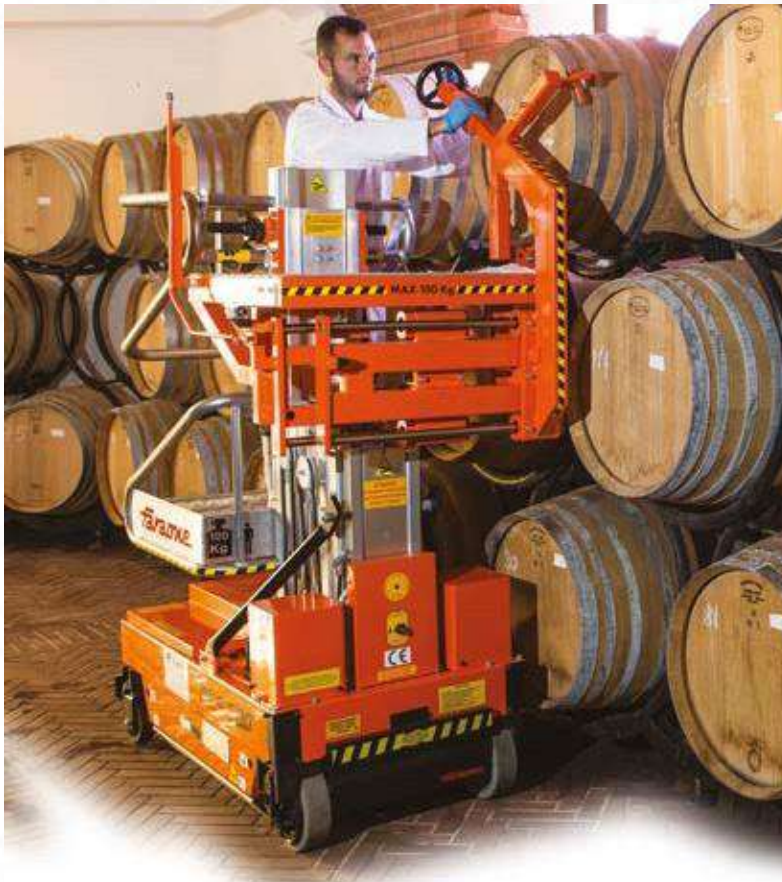
Automatikus és
biztos mozgás a
megfelelő
pozícióban

- Max. magasság
pozicionáláshoz 7 m.
- Hordó teherbírás
100 kg
- Platform teherbírás
100 kg



120 cm





KOMPAKT MUNKAÁLLVÁNY. IDEÁLIS SZŰK TEREKHEZ. LEGJOBB ÁR-ÉRTÉK-ARÁNY.



Kedvező árú anyagemelő. Praktikus és sokoldalú. Könnyen mozgatható. Boroshordók könnyű levétele néhány lépésben.

ELEVAH[®] Agri

ELEM TRAKTORHOZ
CSATLAKOZTATÁSHOZ
TELJESEN ALUMÍNIUM
EMELŐÁLLVÁNYOKHOZ.

ELEVAH AGRI



MAX KG
200

MAX
MUNKA-
MAGASSÁG
14 MT

HASZNÁLHATÓ A KÖVETKEZŐ MODELLEKHEZ

ELEVAH 61



6 MT



200

ELEVAH 70



7 MT



200

ZP 150



8 - 14 MT*



150

ZP 200



8 - 14 MT*



200

* Modelltől függ



A 4 támasz lehetővé teszi a készülék megfelelő szintezését.



Áramellátás: 2X12V extra AKKUMULÁTOR vagy 12 Volt traktorról.



Biztonságos és komfortos emelés.

TARTOZÉKOK ÉS SPECIÁLIS KIEGÉSZÍTŐK

AT 10.1: Áramellátás: 2x12V akkumulátor power-csatlakozóval a traktoron.

➤ **MÁS TARTOZÉKOK ÉS SPECIÁLIS KIEGÉSZÍTŐK**
46. o.

ELEVAH[®] ATEX

PLATTFORMOK ATEX TANÚSÍTVÁNNYAL



- PNEUMATIKUS HAJTÁSSAL
- ÖNJÁRÓ A PADLÓSZINTEN



ATEX 

PKS 65 SPECIÁLIS KIVITEL GUMIABRONCSOKHOZ

SPECIÁLIS KÉSZÜLÉK DUPLA FOGÓVAL.
GUMIABRONCSOK EGYSZERŰ FELVÉTELE
ÉS LERAKÁSA.



**MAXIMÁLIS
MUNKAMAGASSÁG: 7,70 M**



FLEX1ONE típusú gumiabroncs billentő szerkezet



ELEVÁH PKS SPECIÁLIS KIVITEL GUMIABRONCSOKHOZ

SZEMÉLYEMELŐ MUNKAÁLLVÁNYOK A KÖNNYŰ SZÁLLÍTÁSÉRT

A Faraone személyemelő munkaállványok mind különösen kompakt kivitelűek.



A személyemelő munkaállvány a speciális stabilizátor készletnek köszönhetően mindig üzemkész és bármely jármű elhúzza.



FARAONE SZEMÉLYEMELŐ MUNKAÁLLVÁNY SZÁLLÍTÁS? MI SEM EGYSZERŰBB.

Kis Pickup járművel szállítható egy 14 m magasság feletti személyemelő munkaállvány.



Több mint 10 m magasság és egyszerűen elszállíthatja egy normál magastetős dobozos kocsival.



PSK880 személyemelő munkaállvány, több mint 8 m magasság, egyszerűen szállítható lapos tetős dobozos kocsiban.



A legjobb, amit kívánhat.

Lágy, fokozatosan állítható hajtás, amit két önfékező kerék biztosít (inaktív gyorsítóval) elektromotorokkal, amelyek hajtása Mosfet áramkörrel történik. Felejtse el a hirtelen, ugrásszerű mozdulatokat, szokjon hozzá a lágy irányíthatósághoz.

BIZTONSÁGOS ÉS KÉNYELMES HALADÁS A TALAJON ÉS A MAGASBAN.

A magasban a speciális hossztartó burkolatok akadályozzák meg a borulást, amikor egy kerék lyukba hajt. Az elektronikus szintező ellenőrzi a gép függőlegességét, és jelzi a kezelőnek a borulásveszélyt.



Modell **PKS 1200**

Önjáró max. 12 m magasságig. Használata engedélyezett kültéren 2 kezelővel és max. 200 kg teherbírással.



PKS 1200
PLATFORM,
VERSENYKÉPES
ARRAL, MAXIMÁLIS
MAGASSÁGGAL ÉS
CSÖKKENTETT
SULLYAL.

125 cm

PKS 1200



12 MT

EN 280



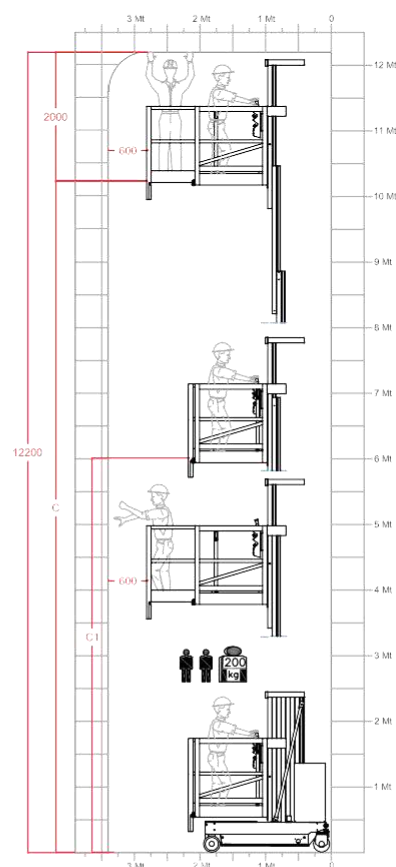
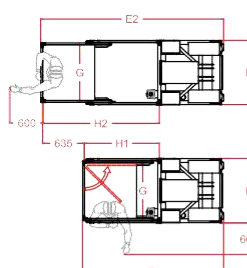
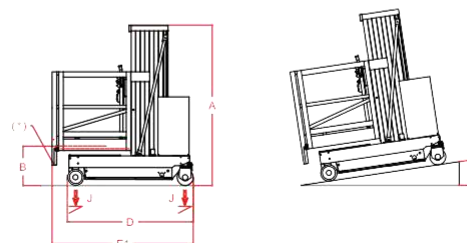
98

**KIEGÉSZÍTŐ**

Hidraulikus kiegyenlítés

max.
20 cm**Műszaki adatok**

Maximális teherbírás		200 kg
Max. engedélyezett személyek száma		2
Felhasználási terület		Kültéri
A	Magasság behúzva	2450 mm
B	Minimális magasság a padlótól a fellépő felületig	600 mm*
C	Maximális magasság a padlótól a fellépő felületig	10200 mm
D	Alapterület igény	1920 mm
E1		2150 mm
E2		2785 mm
F		980 mm
G	Kosárméreték	980 mm
H1		1200 mm
H2		1835 mm
Gépsúly		2180 kg**
Hajtás		24 V
2 Pb-savas akkumulátorok 12V		130 Ah
Akku töltő készülék		110V - 220V
Emelkedési szög kitolt állapotban		1°-1,7%
I	Max. emelkedési szög	15%
Hajtás forgókerék méretek		Ø 240 x 100
Szabadonfutó fix kerék méretek		Ø 250 x 100
Fordulási sugár		1990 mm
Maximális emelkedési sebesség		0,3 m/s
Maximális emelkedési sebesség		0,2 m/s
Maximális haladási sebesség		1,25 m/s
Maximális haladási sebesség magasan		0,12 m/s
C1	Önjáró hajtás maximális magassága a magasban kihúzható zárt kosárral	6000 mm
J	Max. nyomás kerekenként teljes terheléskor	8,4 kN***



* KÖZTES LÉPÉS.
 ** KIHÚZHATÓ KOSÁRRAL.
 *** ASSZIMETRIKUS TEHERELOSZLÁS

Modell **PKS 920**

Önjáró max. 9.2 m magasságig. Használata engedélyezett kültéren 2 kezelővel és max. 200 kg teherbírással.





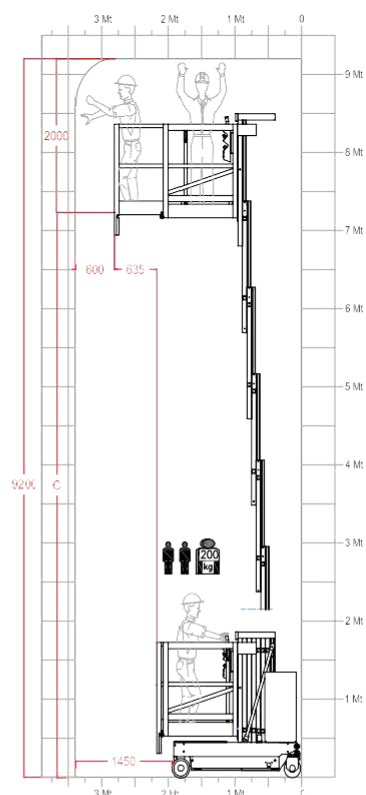
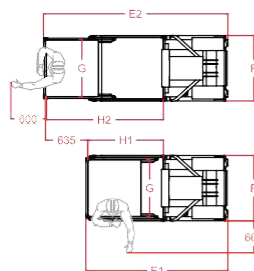
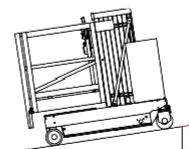
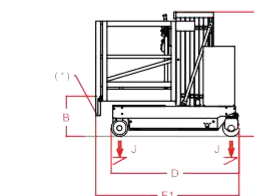
9,2 MT

EN 280



Műszaki adatok

Maximális teherbírás		200 kg
Max. engedélyezett személyek száma		2
Felhasználási terület		Kültéri
A	Magasság behúzva	1890 mm
B	Minimális magasság a padlótól a fellépő felületig	600 mm*
C	Maximális magasság a padlótól a fellépő felületig	7200 mm*
D	Alapterület igény	1920 mm
E1		2150 mm
E2		2785 mm
F		980 mm
G	Kosárméreték	980 mm
H1		1200 mm
H2		1835 mm
Gépsúly		1970 kg**
Hajtás		24 V
2 Pb-savas akkumulátorok 12V		130 Ah
Akku töltő készülék		110V - 220V
Emelkedési szög kitolt állapotban		1,5° - 2,6%
I	Max. emelkedési szög	15%
Hajtás forgókerék méretek		Ø 240 x 100
Szabadonfutó fix kerék méretek		Ø 250 x 100
Fordulási sugár		1990 mm
Maximális emelkedési sebesség		0,3 m/s
Maximális emelkedési sebesség		0,22 m/s
Maximális haladási sebesség		1,33 m/s
Maximális haladási sebesség magasan		0,27 m/s
C1	Önjáró hajtás maximális magassága a magasban kihúzható zárt kosárral	7200 mm
J	Max. nyomás kerekenként teljes terheléskor	7,6 kN



* KÖZTES LÉPÉS.
** KIHÚZHATÓ KOSÁRRAL.
*** ASSZIMETRIKUS TEHERELOSZLÁS

Modell ZP 150

Kézzel eltolható, max. 16 m magasságig.

ZP 150 PLATFORM
KÉZI
POZÍCIONÁLÁSSAL
EGY KEZELŐNEK
BELTÉRI ÉS
KÜLTÉRI
HASZNÁLATRA.



Az emelés
és
süllyesztés
teljesen
egyszerű és
biztonságos.



4 stabilizátor
teszi lehetővé
a platform
használatát
egyenetlen
talajokon.



Központi egység.



Személyemelő munkaállvány 14 m
feletti magassággal, ami kis
Pickup járművel szállítható.



14 MT

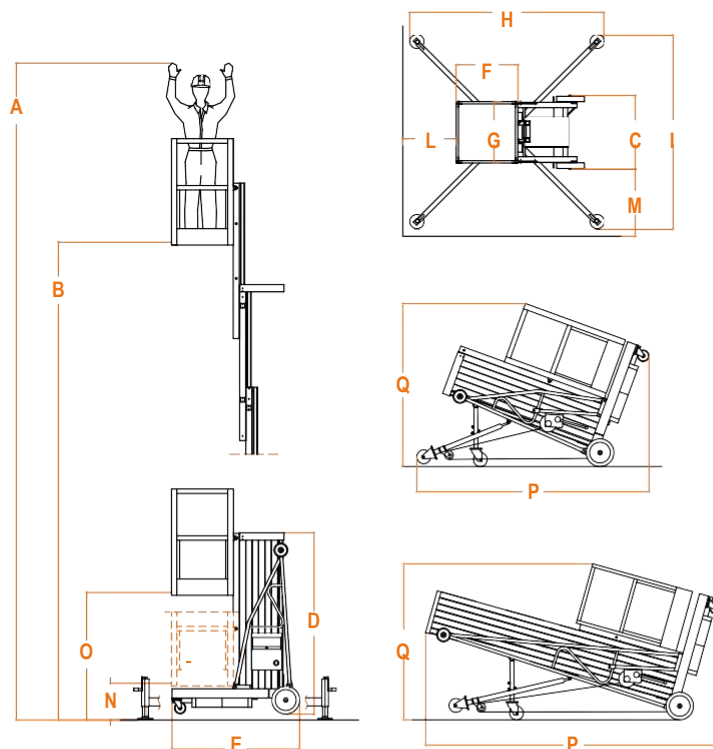
EN 280

I - Beltér
E - Kültér

Műszaki adatok

	ZP8 150 I	ZP8 150 E	ZP10 150 I	ZP10 150 E	ZP12 150 I	ZP12 150 E	ZP14 150 I	ZP14 150 E	ZP16 150 I	ZP16 150 E
Felhasználási terület	Beltéri	Kültéri	Beltéri	Kültéri	Beltéri	Kültéri	Beltéri	Kültéri	Beltéri	Kültéri
Teherbírás	150 kg	150 kg	150 kg	150 kg	150 kg	150 kg	150 kg	150 kg	150 kg	150 kg
Személyek	1	1	1	1	1	1	1	1	1	1
Súly*	383 kg	395 kg	498 kg	522 kg	531 kg	559 kg	583 kg	611 kg	624 kg	692 kg
A	7,77 mt	7,77 mt	10 mt	10 mt	12 mt	12 mt	14 mt	14 mt	16 mt	16 mt
B	5,77 mt	5,77 mt	8 mt	8 mt	10 mt	10 mt	12 mt	12 mt	14 mt	14 mt
C	800 mm	800 mm	800 mm	800 mm	800 mm	800 mm	800 mm	800 mm	800 mm	800 mm
D	1980 mm	1980 mm	1980 mm	1980 mm	2600 mm	2600 mm	2980 mm	2980 mm	2980 mm	2980 mm
E	1380 mm	1380 mm	1380 mm	1380 mm	1380 mm	1380 mm	1380 mm	1380 mm	1380 mm	1380 mm
F	670 mm	670 mm	670 mm	670 mm	670 mm	670 mm	670 mm	670 mm	670 mm	670 mm
G	670 mm	670 mm	670 mm	670 mm	670 mm	670 mm	670 mm	670 mm	670 mm	670 mm
H	1360 mm	2100 mm	1360 mm	2550 mm	1720 mm	3000 mm	1720 mm	3000 mm	3000 mm	5000 mm
I	1360 mm	2100 mm	1360 mm	2550 mm	1720 mm	3000 mm	1720 mm	3000 mm	3000 mm	5000 mm
L	360 mm	730 mm	220 mm	580 mm	400 mm	810 mm	400 mm	1050 mm	1050 mm	2040 mm
M	420 mm	790 mm	420 mm	790 mm	410 mm	1010 mm	410 mm	1250 mm	1250 mm	2250 mm
N	400 mm	400 mm	400 mm	400 mm	-	-	-	-	400 mm	400 mm
O	1380 mm	1380 mm	1380 mm	1380 mm	400 mm	400 mm	400 mm	400 mm	2400 mm	2400 mm
P	2550 mm	2550 mm	2550 mm	2550 mm	3000 mm	3000 mm	3250 mm	3250 mm	3250 mm	3250 mm
Q	1800 mm	1800 mm	1800 mm	1800 mm	1700 mm	1700 mm	1700 mm	1700 mm	1700 mm	1700 mm

FIGYELEM:
A MAXIMUM MAGASSÁGOT
AKKOR ÉRIK EL, HA A
KOSAR ELÉRI AZ „O”-NÁL
LÁTHATÓ LEGMAGASABB
POZÍCIÓT.



KIEGÉSZÍTŐK (Lásd 70. o.)



(1) AT 10

Traktor
csatlakozókészlet.

(2) AT 10.1

Aramellátás: 2x12V
akkumulátor power-
csatlakozóval a
traktoron.

Modell ZP 200

Kézzel eltolható, max. 14 m magasságig.

ZP 200
AZ EGYETLEN 2
KÉZELOS PLATFORM
KEZI
POZICIONÁLÁSSAL
BELTÉRI ES KÜLTÉRI
HASZNÁLATRA



Személyemelő
munkaállvány
10 m
magasságban,
ajtón keresztül;
helyigény
h. 78x m. 198.

KÓD CA 09

Auditorium
készlet



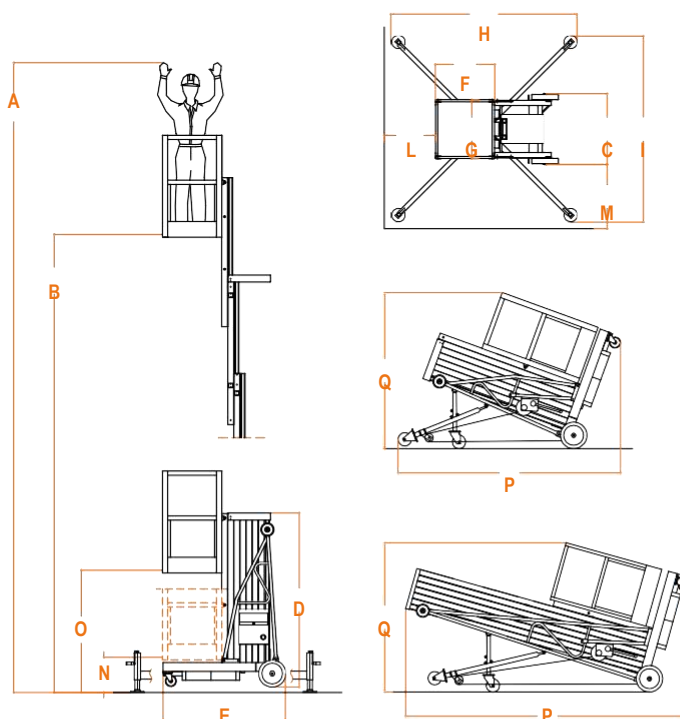


I - Beltér
E - Kültér

Műszaki adatok

	ZP8 200 I	ZP8 200 E	ZP10 200 I	ZP10 200 E	ZP12 200 I	ZP12 200 E	ZP14 200 I	ZP14 200 E		
Felhasználási terület	Beltéri	Kültéri	Beltéri	Kültéri	Beltéri	Kültéri	Beltéri	Kültéri	-	-
Teherbírás	200 kg	200 kg	200 kg	200 kg	200 kg	200 kg	200 kg	200 kg	-	-
Személyek	2	2	2	2	2	2	2	2	-	-
Súly*	402 kg	414 kg	517 kg	541 kg	554 kg	634 kg	618 kg	686 kg	-	-
A	7,77 mt	7,77 mt	10 mt	10 mt	12 mt	12 mt	14 mt	14 mt	-	-
B	5,77 mt	5,77 mt	8 mt	10 mt	10 mt	8 mt	12 mt	12 mt	-	-
C	800 mm	800 mm	800 mm	800 mm	800 mm	800 mm	800 mm	800 mm	-	-
D	1980 mm	1980 mm	1980 mm	1980 mm	2600 mm	2600 mm	2960 mm	2960 mm	-	-
E	1380 mm	1380 mm	1380 mm	1380 mm	1380 mm	1380 mm	1380 mm	1380 mm	-	-
F	670 mm	670 mm	670 mm	670 mm	670 mm	670 mm	670 mm	670 mm	-	-
G	1060 mm	1060 mm	1060 mm	1060 mm	1060 mm	1060 mm	1060 mm	1060 mm	-	-
H	2100 mm	2550 mm	2100 mm	3000 mm	2550 mm	5000 mm	3000 mm	5000 mm	-	-
I	2100 mm	2550 mm	2100 mm	3000 mm	2550 mm	5000 mm	3000 mm	5000 mm	-	-
L	540 mm	730 mm	580 mm	810 mm	810 mm	2050 mm	810 mm	2050 mm	-	-
M	410 mm	600 mm	590 mm	820 mm	820 mm	2040 mm	820 mm	2040 mm	-	-
N	400 mm	400 mm	400 mm	400 mm	-	-	-	-	-	-
O	1380 mm	1380 mm	1380 mm	1380 mm	400 mm	400 mm	400 mm	400 mm	-	-
P	2550 mm	2550 mm	2550 mm	2550 mm	3000 mm	3000 mm	3250 mm	3250 mm	-	-
	1800 mm	1800 mm	1800 mm	1800 mm	1700 mm	1700 mm	1700 mm	1700 mm	-	-

FIGYELEM:
A MAXIMUM MAGASSÁGOT
AKKOR ÉRIK EL, HA A
KOSÁR ELÉRI AZ „O”-NÁL
LÁTHATÓ LEGMAGASABB
POZÍCIÓT.



KIEGÉSZÍTŐK (Lásd 70. o.)



(1) AT 10

Traktor
csatlakozókészlet.

(2) AT 10.1

Aramellátás: 2x12V
akkumulátor power-
csatlakozóval a
traktoron.



KÓD CA 09

Auditorium készlet



KÓD PC 01

220V-16A - Schuko dugós csatlakozó a kosáron FI védőkapcsolóval.



KÓD AC 02

Sűrített levegő csatlakozás 6 bar a kosáron (vagy vízcsatlakozás).



KÓD DC 06

A 220V ellátás alternatívája a 24V ellátás zselés akkumulátorral kapható.



KÓD AT 10

Csatlakoztatás a traktorhoz.



KÓD PS 08

Stabilizátor tartó



KÓD SR 05

Olyan rendszer, amely az egyes kezelőknek lehetővé teszi, hogy a billentési szakaszt, a szállítást és a lerakodást kezelje.



mod. SPECIÁLIS PLATFORMOK

Speciális platformok karbantartási munkákhoz és speciális feladatokhoz.

70.42



A
MÉRETREGYÁRTÁST
TÖBB MINT 30 ÉVES
TAPASZTALATAINK
GARANTÁLJÁK

Speciális
platform
kétoldali
fellépővel



KÉRJEN AJÁNLATOT

T. +36.1.2971020

www.novotransz.hu

budapest@novotransz.hu

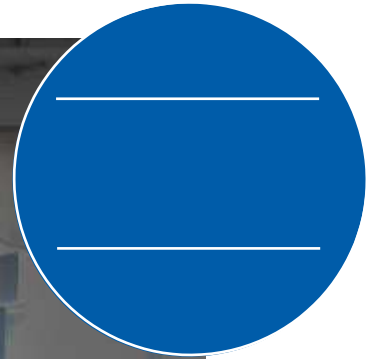


70.43

Modell SPECIÁLIS PLATFORMOK

Speciális platformok a magasban való kiszálláshoz.

Speciális platformok két kezelő részére, a magasban való kiszálláshoz. TÜV engedéllyel.



Speciális platformok 1 kezelőhöz, a magasban való kiszálláshoz. TÜV engedéllyel.





KÉRJEN AJÁNLATOT

T. +36.1.2971020
budapest@novotransz.hu



Speciális platformok karbantartási munkákhoz és speciális feladatokhoz.

71.44



Platformok buszok karbantartásához.

Speciális platform kihúzható karral vasúti felhasználásra.



Speciális platformok lakókocsik karbantartásához.



71.49



mod. SPECIÁLIS PLATFORMOK

Speciális platformok karbantartási munkákhoz és speciális feladatokhoz.



**A
MÉRETREGYÁRTÁST
TÖBB MINT 30 ÉVES
TAPASZTALATAINK
GARANTÁLJÁK**



KÉRJEN AJÁNLATOT

T. +36.1.2971020
budapest@novotransz.hu



EN 280 D.L. 81



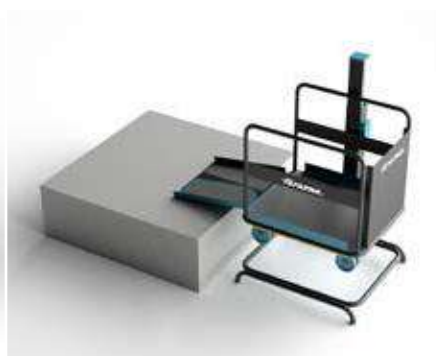
Speciális platformok karbantartási munkákhoz és speciális feladatokhoz.



72.51



Felszerelés
mozgáskorlátozottaknak



73.53



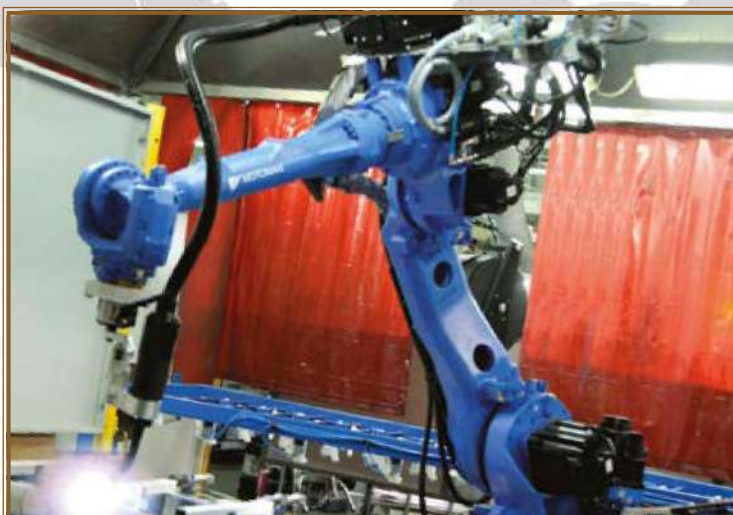
A FARAONE székhely Olaszországban

Fő székhely és gyár Tortoreto Olaszország

FARAONE SZÉKHELY OLASZORSZÁGBAN



Faraone szerviz
GÉPE HATÉKONYSÁGÁT
A FARAONE SZERVIZ
GARANTÁLJA. TALÁLJA
MEG AZ ÖN KÖZELÉBEN
LÉVŐ
VEVŐSZOLGÁLATUNKAT:
WWW.NOVOTRANSZ.HU



ELEVAH TOUR





FARAONE[®]
Industrie spa

Faraone Industrie SPA
MAGYARORSZÁGI KÉPVISELET:
NOVOTRANSZ KFT.

www.novotransz.hu